

WFB 32-20 D8

技术特点

刀座附件类别

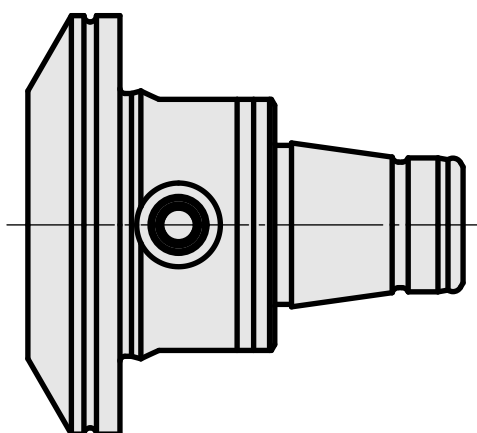
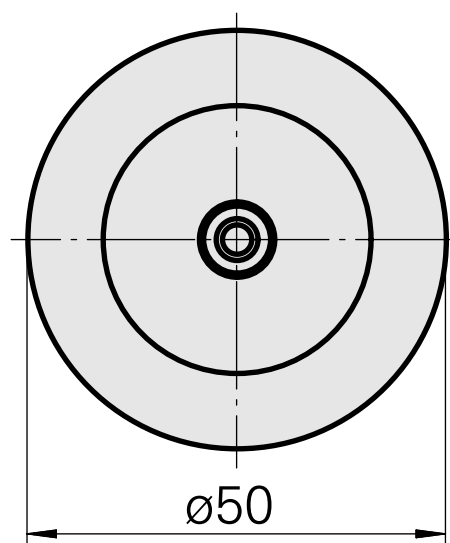
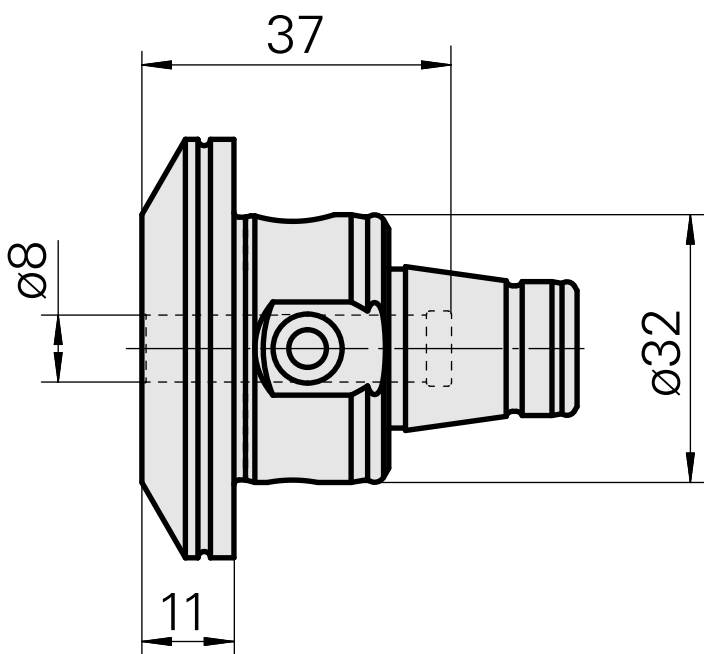
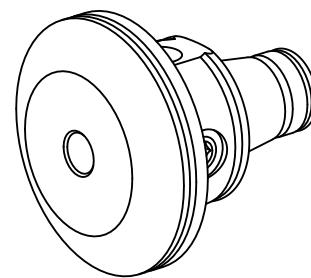
WFB 32-20

夹具

D8

快换夹头

Weldon刀柄



文件

没有针对此产品的任何下载