

Compensation holder

Características técnicas

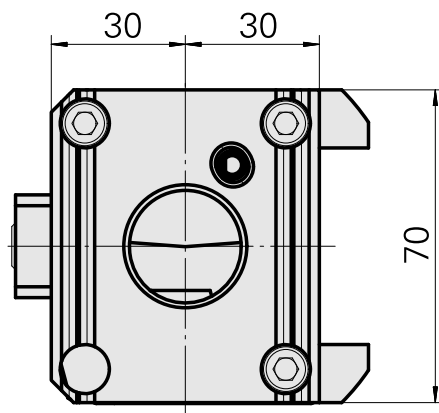
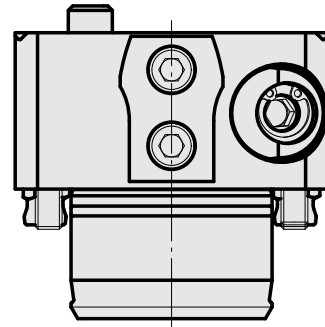
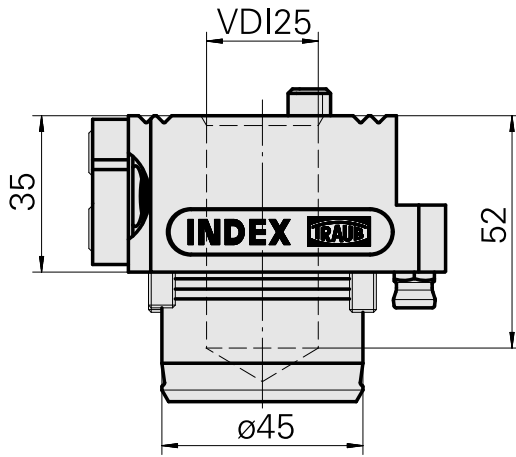
Sistema KPS	KPS 45
Acionamento	não acionado
Refrigeração	interno
Recepção	VDI 25
Pressão (até)	80 bar
Reversível em 180°	não
X [mm]	35
Y [mm]	–
Z [mm]	–
Produtos INDEX TRAUB	ABC65 • TNK42/65



Nota

Usando porta-ferramentas VDI, com uma altura superior a 60 mm (na direção X), deve ser realizado um teste de colisão!

Usando porta-ferramentas VDI, com uma altura superior a 60 mm (na direção X), deve ser realizado um teste de colisão!



Documentos

Não há downloads disponíveis para este produto