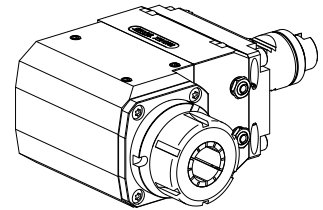


Unidade de fresagem VDI 40 1:1 ER40

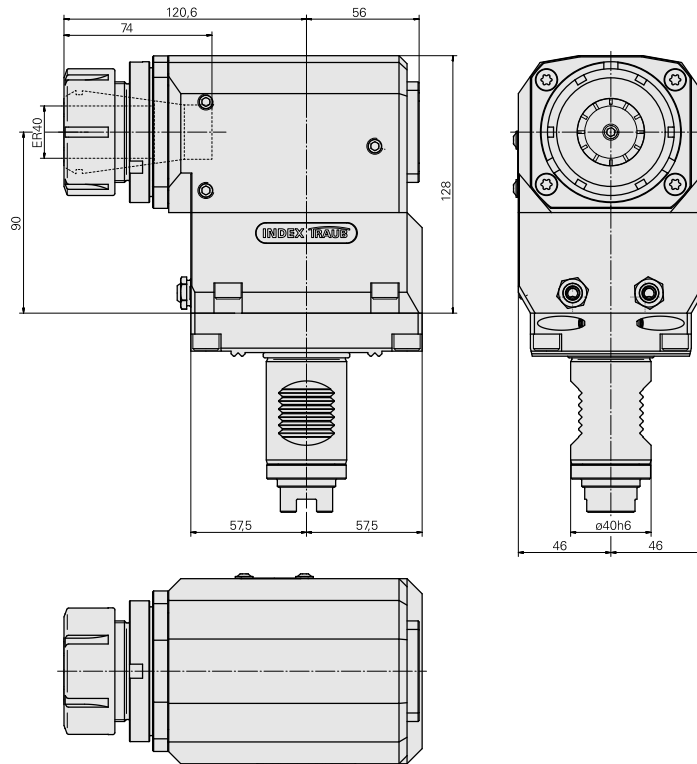
Características técnicas

Haste VDI	VDI 40
Acionamento	Acoplamento de garra
Fixação VDI	Dentadura-W
Rotação	1:1
Refrigeração	externo, interno opcional
Pressão (até)	80 bar
Recepção	ER40
Reversível em 180°	sim
Direção	igual a direção de condução
X [mm]	110
Y [mm]	–
Z [mm]	120,6
Produtos INDEX TRAUB	G250 • G420 • B400 • B500 • TNA500.2 • TNA400.2 • G400.2 • G500 • G520 • G300.2 • G320.2 • B400.3 • TNA400.3 • B500.3 • TNA500.3



Nota

G400/500 Porta-ferramentas superior: somente aplicável no sentido do fuso



Documentos

Notas sobre o produto

[DE \(pdf\)](#)

[EN \(pdf\)](#)

[FR \(pdf\)](#)

[PT \(pdf\)](#)

Acessórios

Necessário para operação

[Chave](#)

ID do produto : 10474438

ID anterior do produto : 490219.0401

PF Categoria de acessórios Ferramenta	Recepção ER40	Tipo de pinça de aperto ER 40	Fixação do tipo porca Rosca
Ferramenta para pinças Chaves de boca			

[Chave de gancho](#)

ID do produto : 10567017

ID anterior do produto : 490340.0590

PF Categoria de acessórios Ferramenta	Fixação do tipo porca Diâmetro externo 55-62 mm	Ferramenta para pinças Chave de unha
--	---	---

Acessórios opcionais

Tool holder accessories

[IC-attachment up to 160bar, interna 160 bar](#)

ID do produto : 10236572

ID anterior do produto : W9990284

Coolant Supply, interna 80 bar

ID do produto : 10687215
ID anterior do produto : W9990290

Porca tensora

ID do produto : 11029703
ID anterior do produto : 901939.0401

PF Categoria de acessórios Garra	Recepção ER40	Tipo de pinça de aperto ER 40	Fixação do tipo porca Rosca
-------------------------------------	------------------	----------------------------------	--------------------------------

Outros acessórios

Clamping collet

ID do produto : 10146045
ID anterior do produto : 901930.4---

Parafuso oco M14x1

ID do produto : 10105238
ID anterior do produto : W67530.0818

Bucha 10 D x 6 D x 12,5

ID do produto : 10670360
ID anterior do produto : W67530.0824

Bocal bola

ID do produto : 11031912
ID anterior do produto : W67500.3208

Tubeira M6 mit D1,6

ID do produto : 10147428
ID anterior do produto : W00019.0216

Kit de vedação

ID do produto : 12181693
ID anterior do produto :

10744754
W1455041

INDEX

Bujão de fechamento MIT O-RING 479105.1200

ID do produto : 10988240

ID anterior do produto : W68540.2014
