

WFB 20-12 Quadrado 12x12, direita, sem ranhura da pinça

Características técnicas

PF Categoria de acessórios

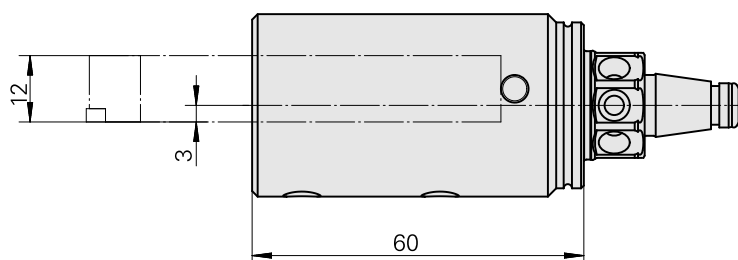
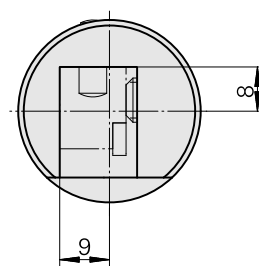
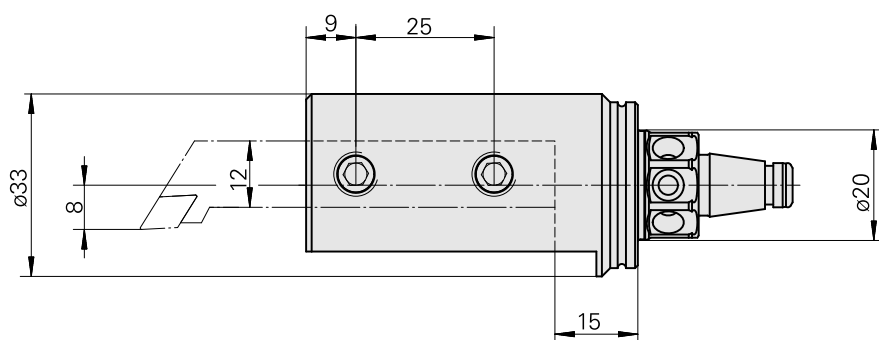
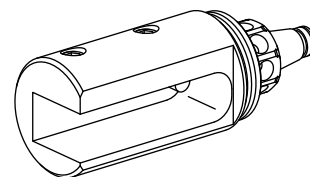
WFB 20-12

Recepção

Quadrado 12x12

Inserções de troca rápida

para suporte de ferra. tornear



Documentos

Não há downloads disponíveis para este produto