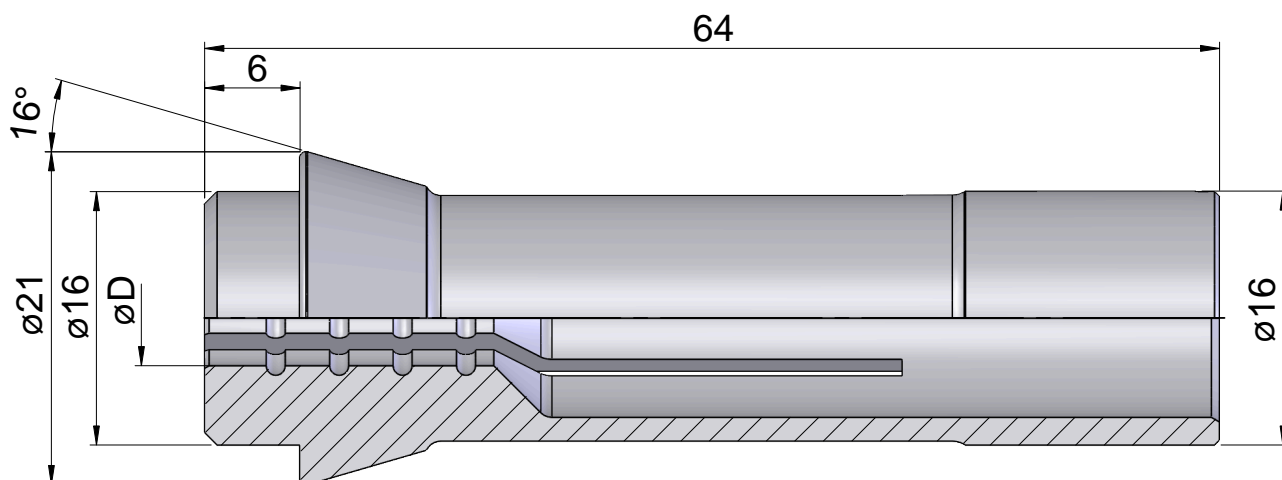


Pinça de aperto 1212E/F16 Ø=6,00

Caratteristiche tecniche

Altezza mont. sistema serr.	1212E/F16
Lin. prod. di altri produkt.	
Tipo di serraggio	scanalato
Diametro nominale (mm)	6 Millimeter
Metodo di serraggio	Serraggio esterno
Variante pinza di serraggio	Scanalatura vulcan. (standard)
Lin. prod. di altri produkt.	Schlenker



Documenti

Non sono disponibili download per questo prodotto