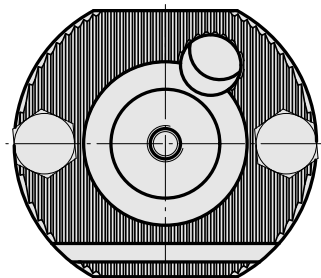
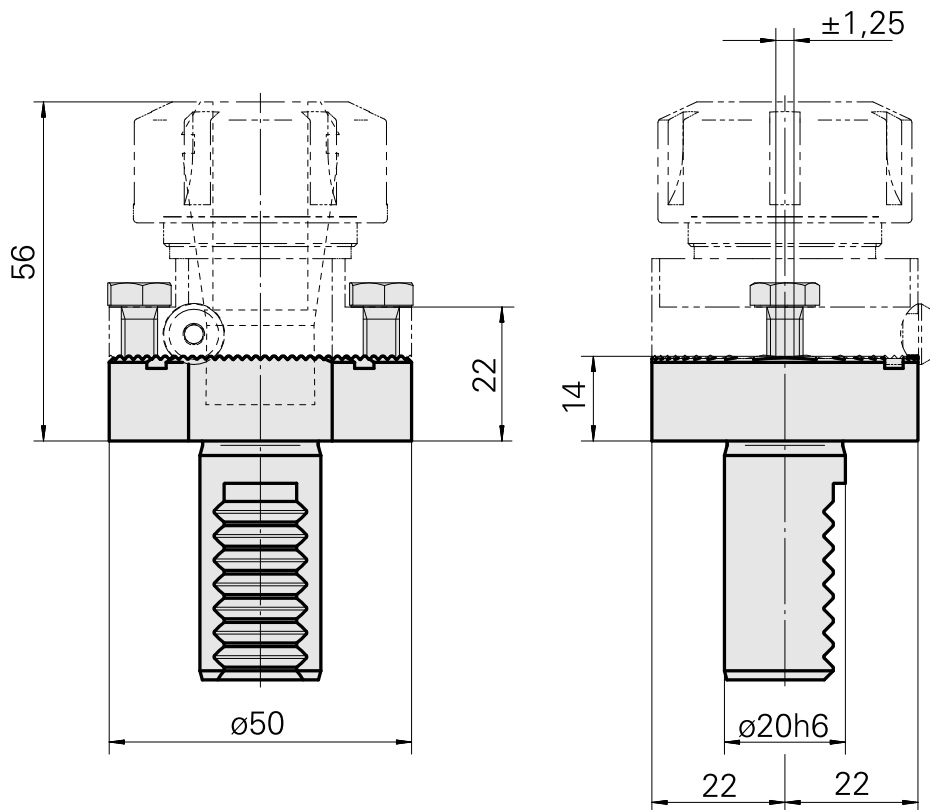
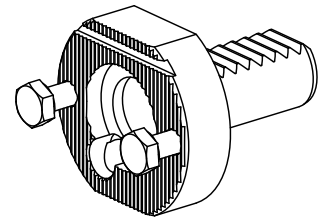


Suporte básico VDI 20, ajustável verticalmente

Características técnicas

Haste VDI	VDI 20
Acionamento	não acionado
Fixação VDI	nenhuma
Pressão (até)	20 bar
Reversível em 180°	não
X [mm]	14
Y [mm]	-
Z [mm]	-



Documentos

Não há downloads disponíveis para este produto

Acessórios

Acessórios opcionais

Tool holders with VDI shank

[Peça de suporte de broca D20](#)

ID do produto : 10099852

ID anterior do produto : W9990086

Acionamento não acionado	Refrigeração externo	Pressão (até) 20 bar	Recepção D20
X [mm] 40	Y [mm] –	Z [mm] –	Produtos INDEX TRAUB C42/65 • G160 • G300 • A200-6 • ABC • C100 • C200 • G200 • G200.2 • G220 • G250 • ABC.2

[Peça de suporte de broca ER25](#)

ID do produto : 10285739

ID anterior do produto : W9990085

Acionamento não acionado	Refrigeração interno	Pressão (até) 20 bar	Recepção ER25
X [mm] 42,5	Y [mm] –	Z [mm] –	Produtos INDEX TRAUB C42/65 • G160 • G300 • A200-6 • ABC • C100 • C200 • G200 • G200.2 • G220 • G250 • ABC.2