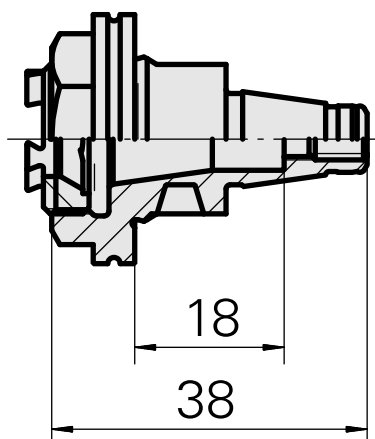
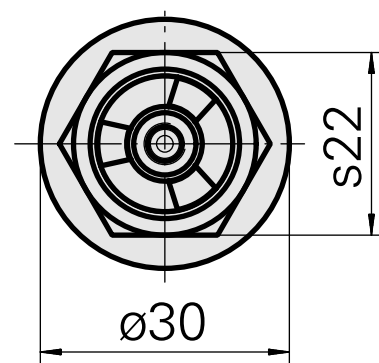
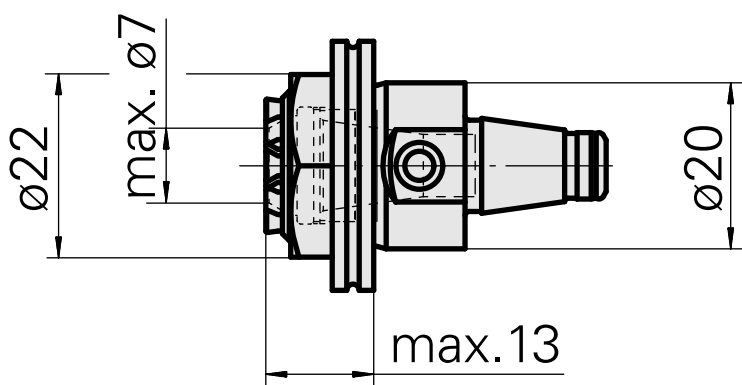
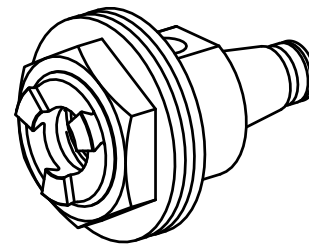


WFB 20-12 ER11, con dado di serraggio interno

Caratteristiche tecniche

Categoria acces. portautensile	WFB 20-12
Attacco	ER11
Accessorio per cambio rapido	attacco pinza di serraggio



Documenti

Non sono disponibili download per questo prodotto

Accessori

Necessario per l'esercizio

[Chiave](#)

Id prodotto : 10262607

Id prodotto precedente : 490219.3111

Categoria acces. portautensile Attrezzo per pinze di serrag.	Attacco ER11	Tipo pinza di serraggio ER 11	Tipo dado di serraggio Filettatura esterna
Strumento per pinze Chiave dado di serraggio			

Accessori opzionali

Tool holder accessories

[Dado di serraggio](#)

Id prodotto : 10604420

Id prodotto precedente : 901939.5111

Categoria acces. portautensile Dado di serraggio	Attacco ER11	Tipo pinza di serraggio ER 11	Tipo dado di serraggio Filettatura esterna
--	-----------------	----------------------------------	---

Altri accessori

[Pinza di serraggio](#)

Id prodotto : 10086829

Id prodotto precedente : 901930.0---

[Pinza foratura filettata ET-1-12](#)

Id prodotto : 10001911

Id prodotto precedente : 3239--

10708109
W9990113

INDEX

Pinza foratura filettata ER11GB

Id prodotto : 10285407

Id prodotto precedente : 900288

Pinza di serraggio retrattile

Id prodotto : 10132309

Id prodotto precedente : W999064-
