

WFB 20-12 D20

Caratteristiche tecniche

TH accessories category

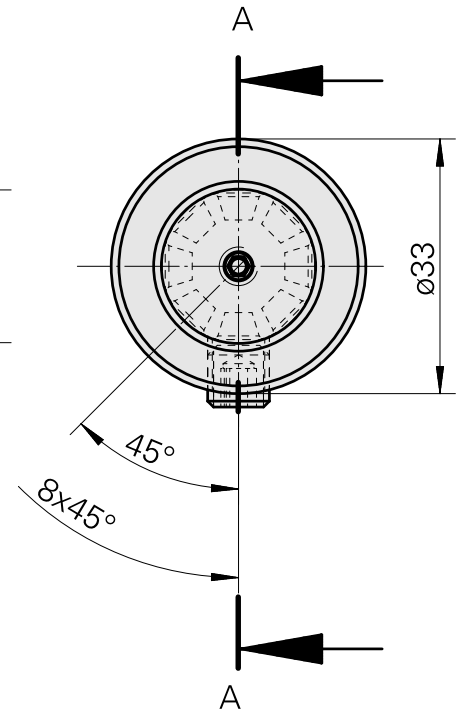
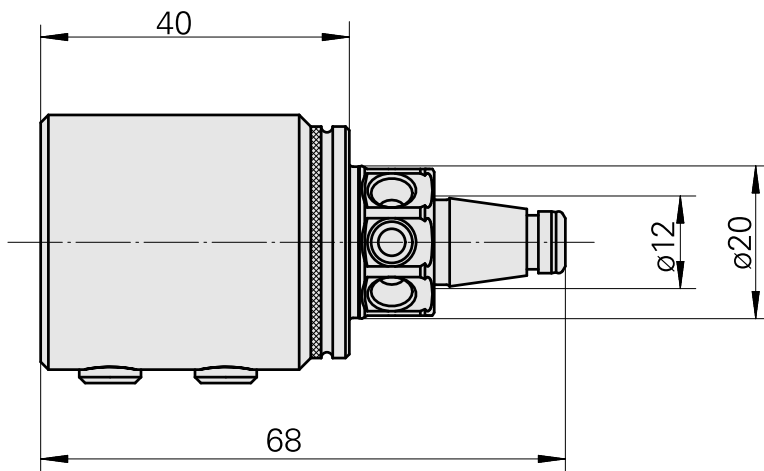
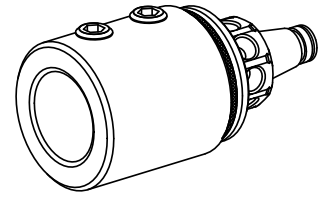
WFB 20-12

Mounting

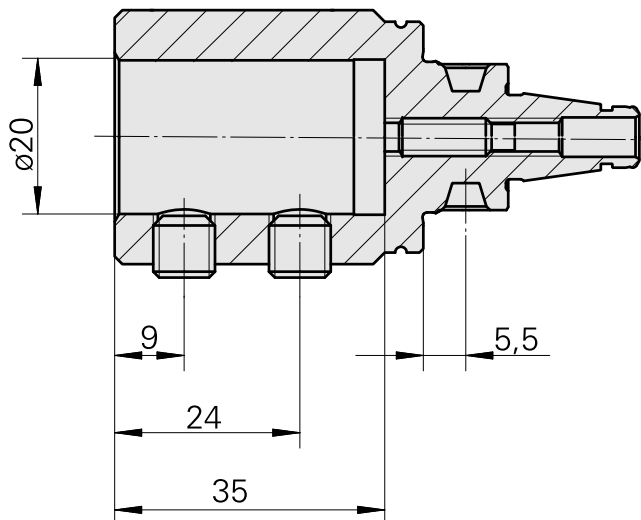
D20

Quick change inserts

Boring tool holder



A-A



Documenti

Non sono disponibili download per questo prodotto

Accessori

Accessori opzionali

Tool holder accessories

[Mounting sleeve with collar D20/ 3mm](#)

Id prodotto : 10908982

Id prodotto precedente : W68511.0403

Categoria acces.
portautensile
Bussola attacco con
manicotto

Attacco
D20

Attacco per utensile
3mm

[Mounting sleeve with collar D20/ 4mm](#)

Id prodotto : 10215398

Id prodotto precedente : W68511.0404

Categoria acces.
portautensile
Bussola attacco con
manicotto

Attacco
D20

Attacco per utensile
4mm

[Mounting sleeve with collar D20/ 5mm](#)

Id prodotto : 10832261

Id prodotto precedente : W68510.0405

Categoria acces.
portautensile
Bussola attacco con
manicotto

Attacco
D20

Attacco per utensile
5mm

Mounting sleeve with collar D20/ 6mm

Id prodotto : 10048953

Id prodotto precedente : W68510.0406

Categoria acces. portautensile Bussola attacco con manicotto	Attacco D20	Attacco per utensile 6mm
---	----------------	-----------------------------

Mounting sleeve with collar D20/ 7mm

Id prodotto : 10224332

Id prodotto precedente : W68510.0407

Categoria acces. portautensile Bussola attacco con manicotto	Attacco D20	Attacco per utensile 7mm
---	----------------	-----------------------------

Bussola attacco con manicotto D20/ 8mm

Id prodotto : 10184191

Id prodotto precedente : W68510.0408

Categoria acces. portautensile Bussola attacco con manicotto	Attacco D20	Attacco per utensile 8mm
---	----------------	-----------------------------

Bussola attacco con manicotto D20/ 10mm

Id prodotto : 10258187

Id prodotto precedente : W68510.0410

Categoria acces. portautensile Bussola attacco con manicotto	Attacco D20	Attacco per utensile 10mm
---	----------------	------------------------------

Bussola attacco con manicotto D20/ 11mm

Id prodotto : 11010085

Id prodotto precedente : W68510.0411

Categoria acces. portautensile Bussola attacco con manicotto	Attacco D20	Attacco per utensile 11mm
---	----------------	------------------------------

[Bussola attacco con manicotto D20/ 12mm](#)

Id prodotto : 10584331

Id prodotto precedente : W68510.0412

Categoria acces. portautensile Bussola attacco con manicotto	Attacco D20	Attacco per utensile 12mm
---	----------------	------------------------------

[Bussola attacco con manicotto D20/ 14mm](#)

Id prodotto : 10681512

Id prodotto precedente : W68510.0414

Categoria acces. portautensile Bussola attacco con manicotto	Attacco D20	Attacco per utensile 14mm
---	----------------	------------------------------

[Bussola attacco con manicotto D20/ 15mm](#)

Id prodotto : 10804219

Id prodotto precedente : W68510.0415

Categoria acces. portautensile Bussola attacco con manicotto	Attacco D20	Attacco per utensile 15mm
---	----------------	------------------------------

[Bussola attacco con manicotto D20/ 16mm](#)

Id prodotto : 10324366

Id prodotto precedente : W68510.0416

Categoria acces. portautensile Bussola attacco con manicotto	Attacco D20	Attacco per utensile 16mm
---	----------------	------------------------------

Altri accessori

[Vite di regolazione M 5x15](#)

Id prodotto : 10491071

Id prodotto precedente : 326794

10703859
W9990213

INDEX

Perno filettato

Id prodotto : 10921433

Id prodotto precedente : 410156.0808
