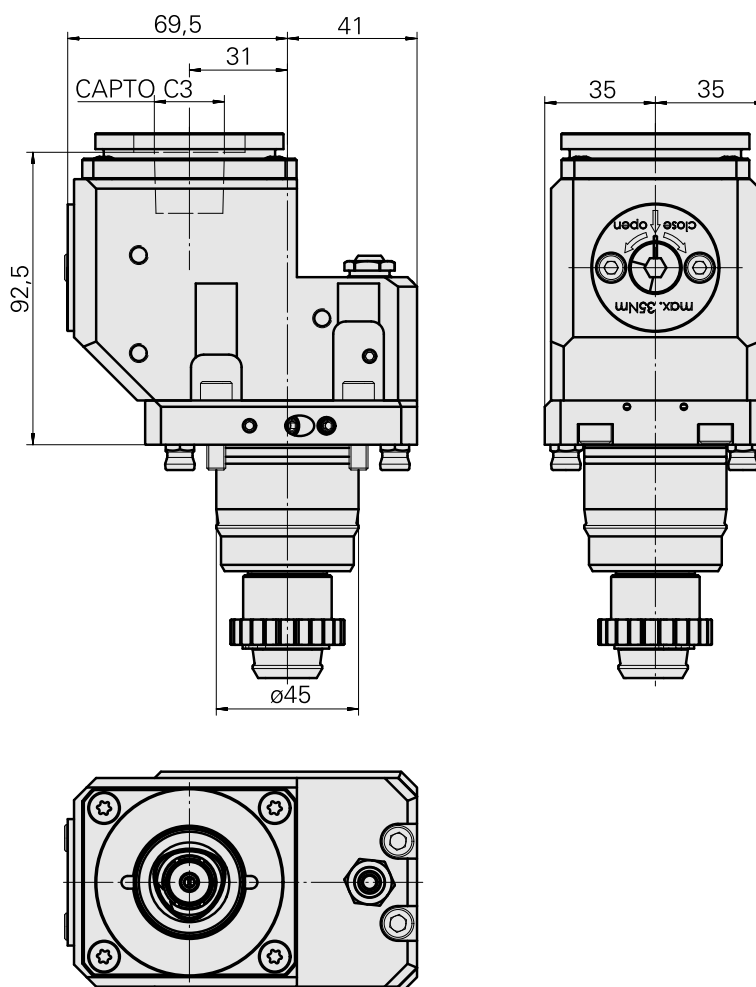
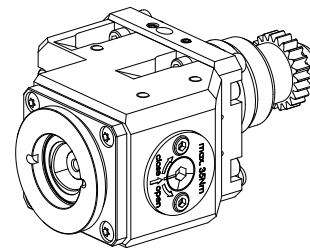


Unidade de fresagem KPS 45 1:1 INDEX CAP

Características técnicas

Sistema KPS	KPS 45
Acionamento	Helicoidal 23 Dentes
Rotação	1:1
Refrigeração	externo e interno
Recepção	INDEX CAPTO C3
Pressão (até)	80 bar
Direção	contra a direção de condução
X [mm]	92,5
Y [mm]	–
Z [mm]	31
Produtos INDEX TRAUB	ABC65 • TNK42/65 • TNL32-11 • TNL32



Documentos

Notas sobre o produto

[FR \(pdf\)](#)

[DE \(pdf\)](#)

[EN \(pdf\)](#)

[DE \(pdf\)](#)

[EN \(pdf\)](#)

[FR \(pdf\)](#)

Acessórios

Acessórios opcionais

Tool holder accessories

[Chave](#)

ID do produto : 10975197

ID anterior do produto : W9990560

PF Categoria de
acessórios
Ferramenta

Ferramenta para
pinças
Chave pinhão reto (23
dentes)

[Tubo, L = 100 mm](#)

ID do produto : 10346684

ID anterior do produto : W9990559

PF Categoria de
acessórios
Tubo refrigeração
lubrificante

Recepção
M6

Outros acessórios

[Bocal bola](#)

ID do produto : 11031912

ID anterior do produto : W67500.3208

Parafuso oco M14x1

ID do produto : 10105238
ID anterior do produto : W67530.0818

Bucha 10 D x 6 D x 12,5

ID do produto : 10670360
ID anterior do produto : W67530.0824

Tubeira M6 mit D1,6

ID do produto : 10147428
ID anterior do produto : W00019.0216

Adaptador INDEX CAPTO C3 rotativo

ID do produto : 10925971
ID anterior do produto : WZ9990.3000F
