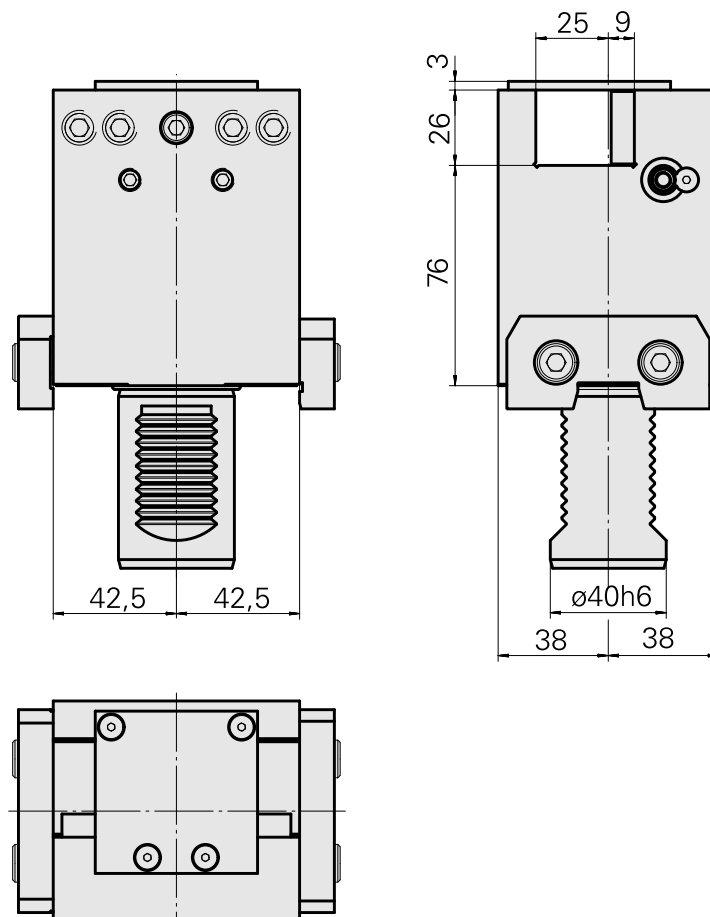
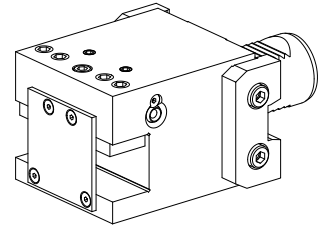


## Porta-ferramentas de torno VDI 40 Quadra

### Características técnicas

Haste VDI	VDI 40
Acionamento	não acionado
Fixação VDI	Barra de fixação e de encosto
Refrigeração	externo
Pressão (até)	20 bar
Recepção	Quadrado 25x25
Reversível em 180°	sim
X [mm]	76
Y [mm]	–
Z [mm]	42,5
Produtos INDEX TRAUB	G300 • G400 • V200 • G250 • V160C • V160G • V300



---

## Documentos

Não há downloads disponíveis para este produto

## Acessórios

### Acessórios opcionais

#### Tool holder accessories

#### [Ângulo, 5 mm de altura, Largura de 5 mm](#)

ID do produto : 10020057

ID anterior do produto : W9991111

PF Categoria de  
acessórios  
suporte de  
compensação

Recepção  
Quadrado 25x25

#### Outros acessórios

#### [Bocal bola](#)

ID do produto : 11031912

ID anterior do produto : W67500.3208

---

#### [Tubeira M6 mit D1,6](#)

ID do produto : 10147428

ID anterior do produto : W00019.0216

---

#### [Régua WN99-04.0005.0](#)

ID do produto : 10429033

ID anterior do produto : W00016.0037

---

#### [Régua WN99-04.0004.0](#)

ID do produto : 10925776

ID anterior do produto : W00016.0038

---

10702263  
W1420000

**INDEX**

---

Paafuso de cabeça escareada M 4x10/T20 verzinkt 402314 10

ID do produto : 10844426

ID anterior do produto : 410362.0410

---