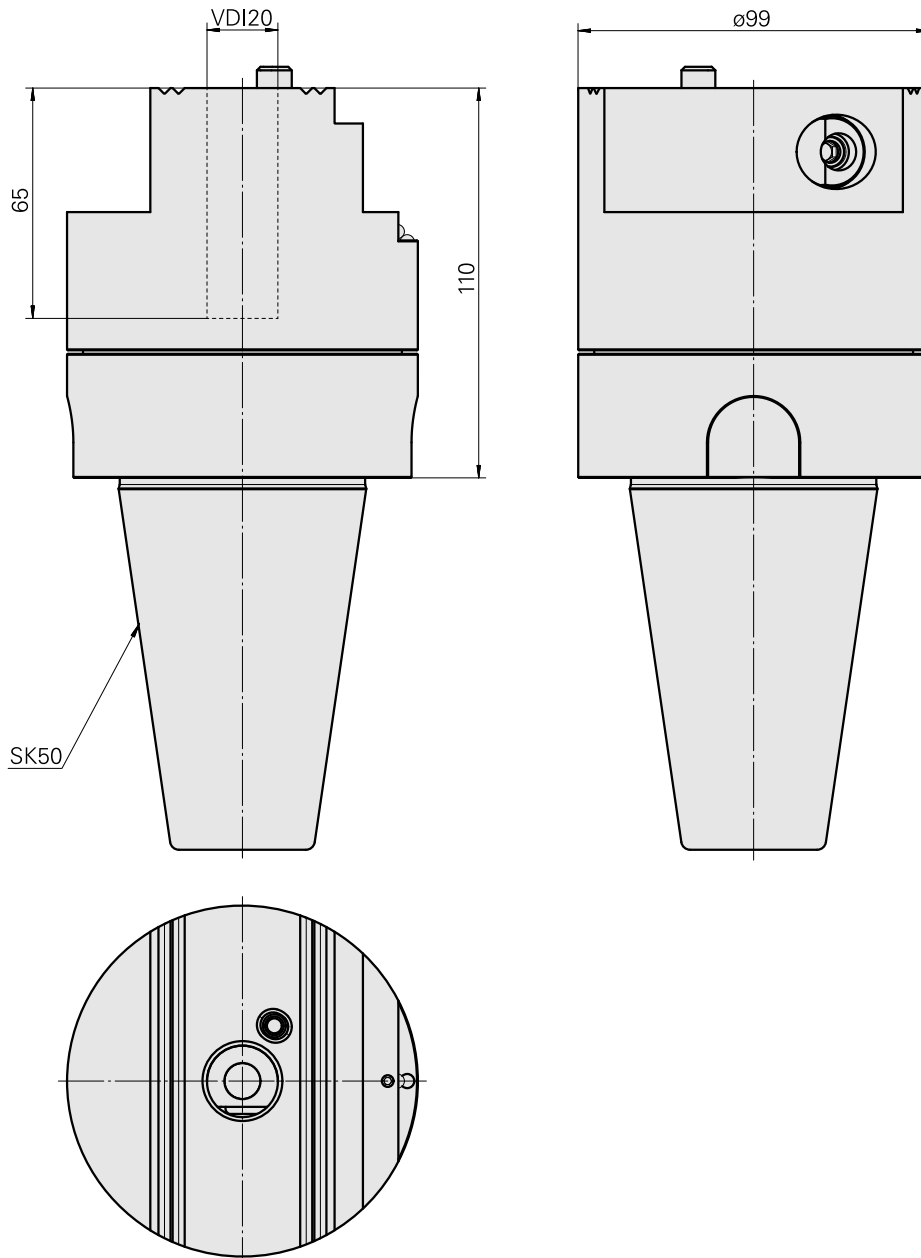
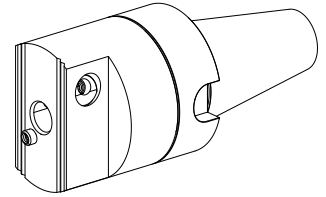


Adaptador

Características técnicas

PF Categoria de acessórios	Adaptador para apar.pré-ajuste
Recepção	SK50
Alojamento de ferramenta	VDI 20



Documentos

Não há downloads disponíveis para este produto