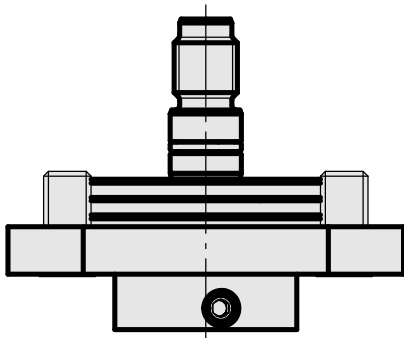
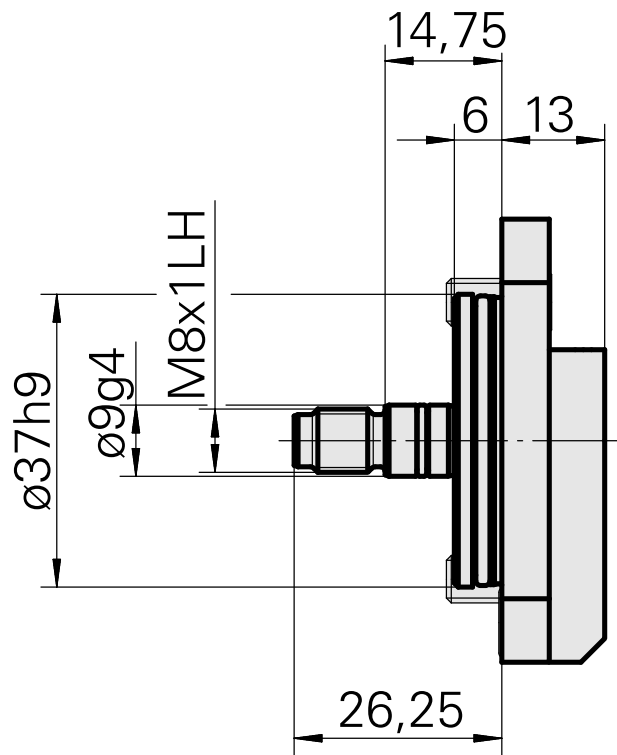
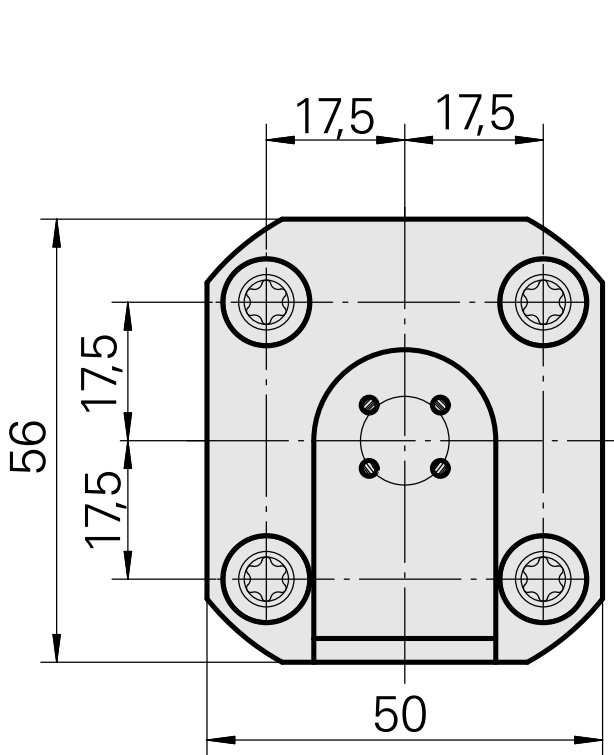
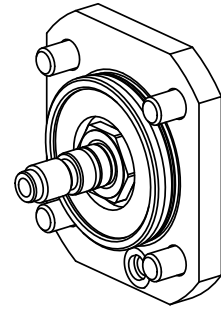


Coolant Supply, interna 80 bar

Características técnicas

De momento, não estão definidas quaisquer características técnicas complementares para esse produto



Documentos

Notas sobre o produto

[DE \(pdf\)](#)

[EN \(pdf\)](#)

[FR \(pdf\)](#)

[DE \(pdf\)](#)

[EN \(pdf\)](#)

[FR \(pdf\)](#)

[PT \(pdf\)](#)