

## tube, M6x48,45°

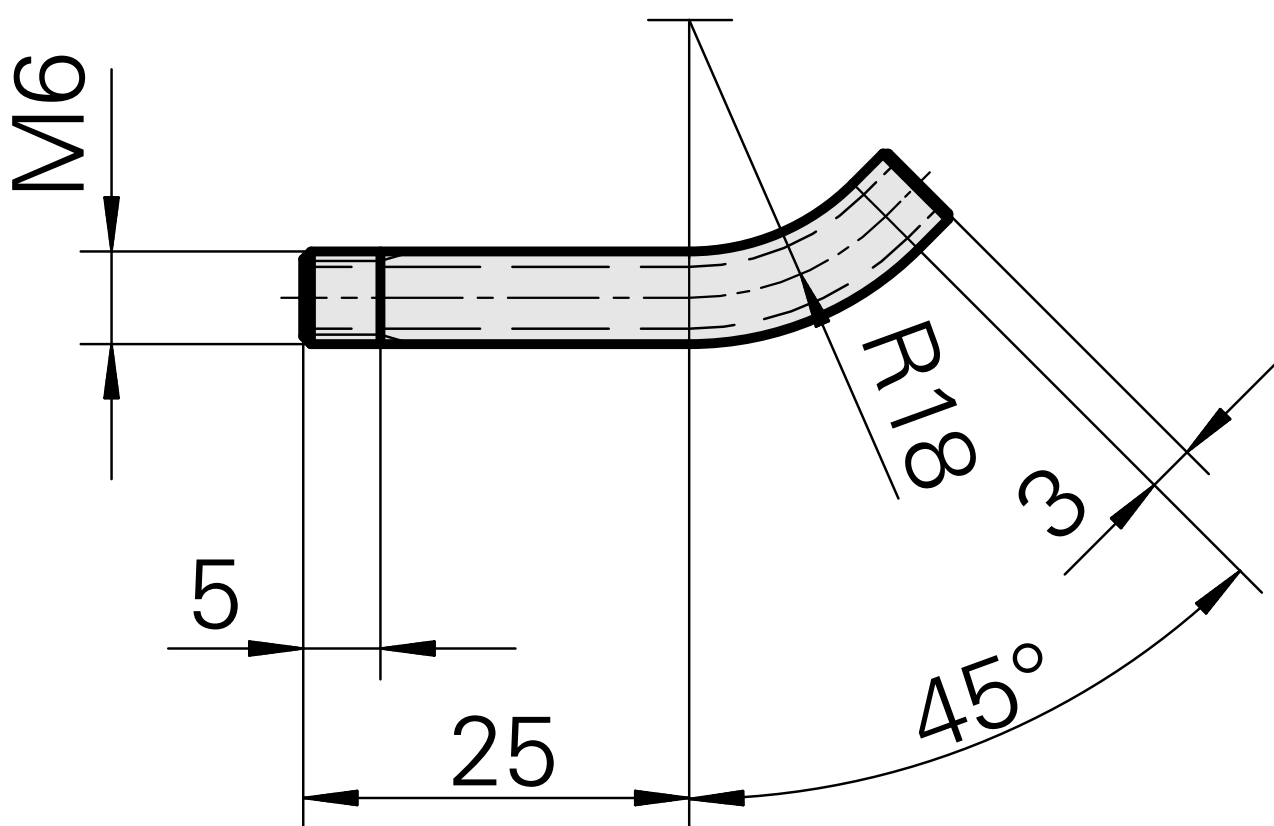
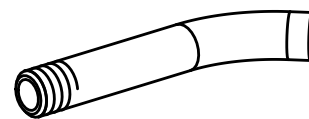
### Características técnicas

PF Categoria de acessórios

Tubo refrigeração lubrificante

Recepção

M6



## **Documentos**

Não há downloads disponíveis para este produto