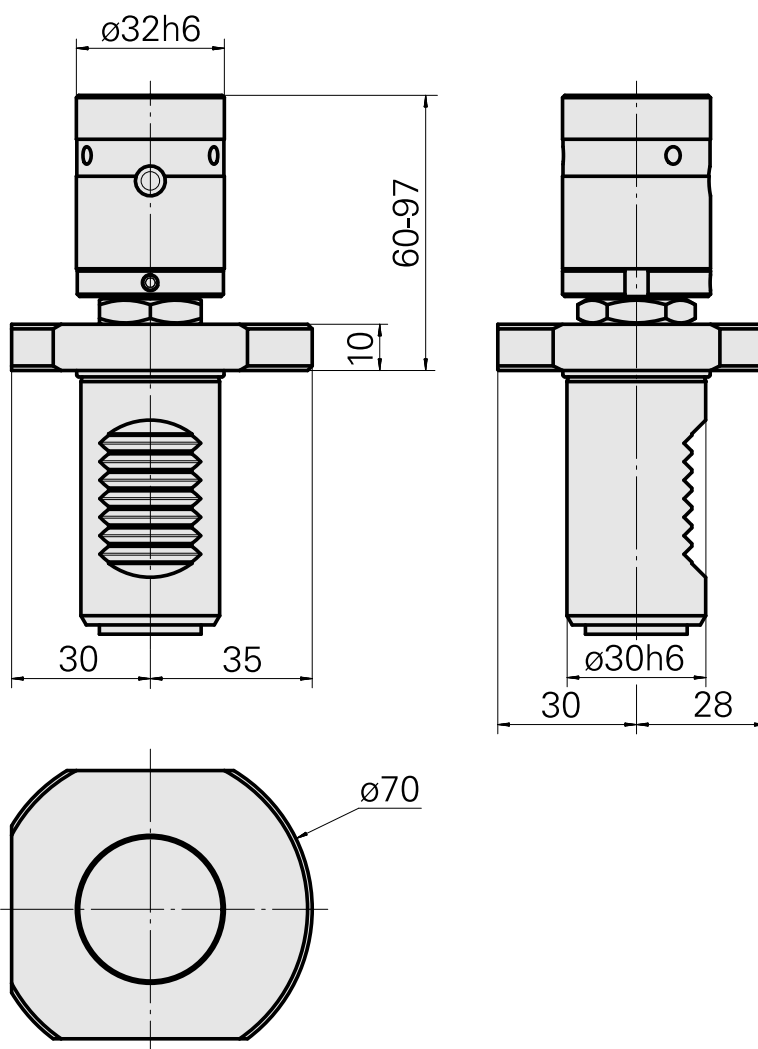
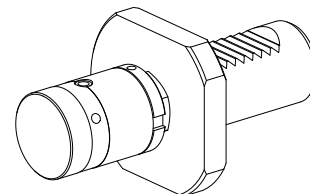


Arresto materiale VDI 30, ajustável, móvel

Caratteristiche tecniche

Gambo VDI	VDI 30
Azionamento	non azionato
Fissaggio VDI	nessuno
ruotabile di 180°	no
Data carrier	controllare foro dell'attacco
X [mm]	60 - 97
Y [mm]	-
Z [mm]	-
Prodotti INDEX TRAUB	IT600 • TNA300



Documenti

Non sono disponibili download per questo prodotto