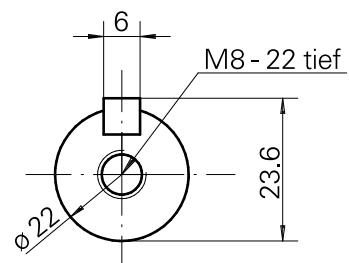
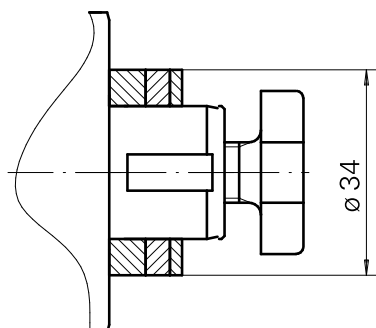
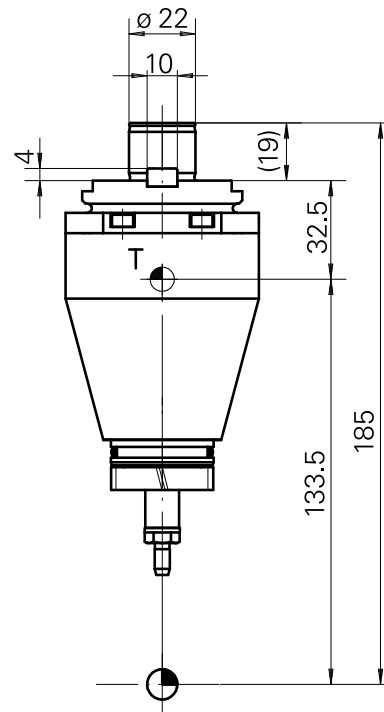
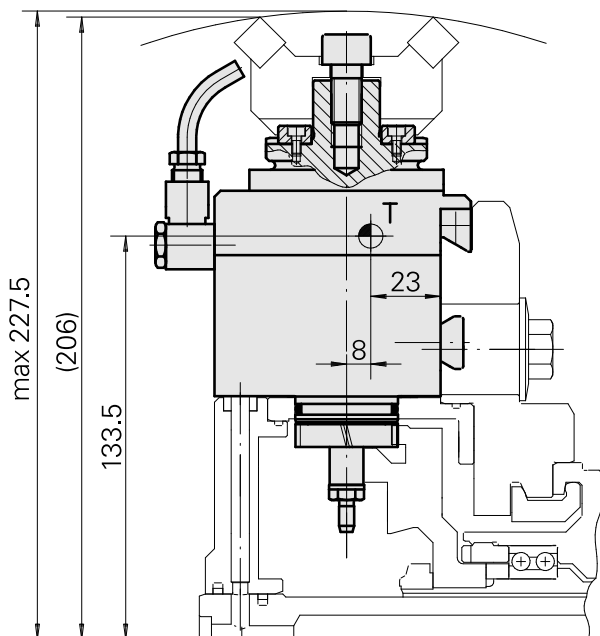
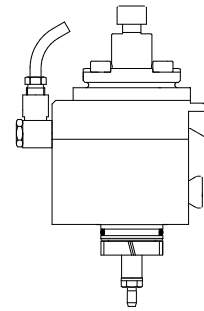


Unidade de fresagem Prisma redondo 2:1 E

Características técnicas

Haste TNL	Prisma redondo
Acionamento	Acionamento total
Fixação TNL	Parafuso de tensionamento cen.
Rotação	2:1
Refrigeração	externo
Pressão (até)	30 bar
Recepção	Eixo porta-fresa D22
Produtos INDEX TRAUB	TNK36 • TNL26



Documentos

Não há downloads disponíveis para este produto

Acessórios

Acessórios opcionais

Tool holder accessories

[Chave de fresamento](#)

ID do produto : 10428155

ID anterior do produto : 203020.1220

PF Categoria de
acessórios
Ferramenta

Recepção
Eixo porta-fresa D22

Ferramenta para
pinças
Chave de fresamento

[Parafuso](#)

ID do produto : 10638143

ID anterior do produto : 250122.1028

PF Categoria de
acessórios
Parafuso de aperto

Recepção
M10

Outros acessórios

[União roscada orientável M10X1/M10X1/VOG / 506-140](#)

ID do produto : 10829996

ID anterior do produto : 314431

[Anel cônico](#)

ID do produto : 10057204

ID anterior do produto : 314739

[Parafuso de capa 406-612](#)

ID do produto : 10067675

ID anterior do produto : 314740

10677730
983614

INDEX

Tube

ID do produto : 10929574
ID anterior do produto : 818617

Chave SW 46

ID do produto : 10160620
ID anterior do produto : 981969
