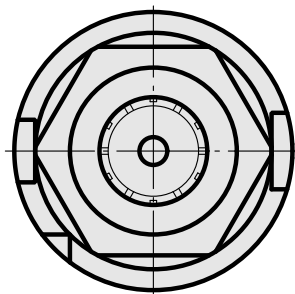
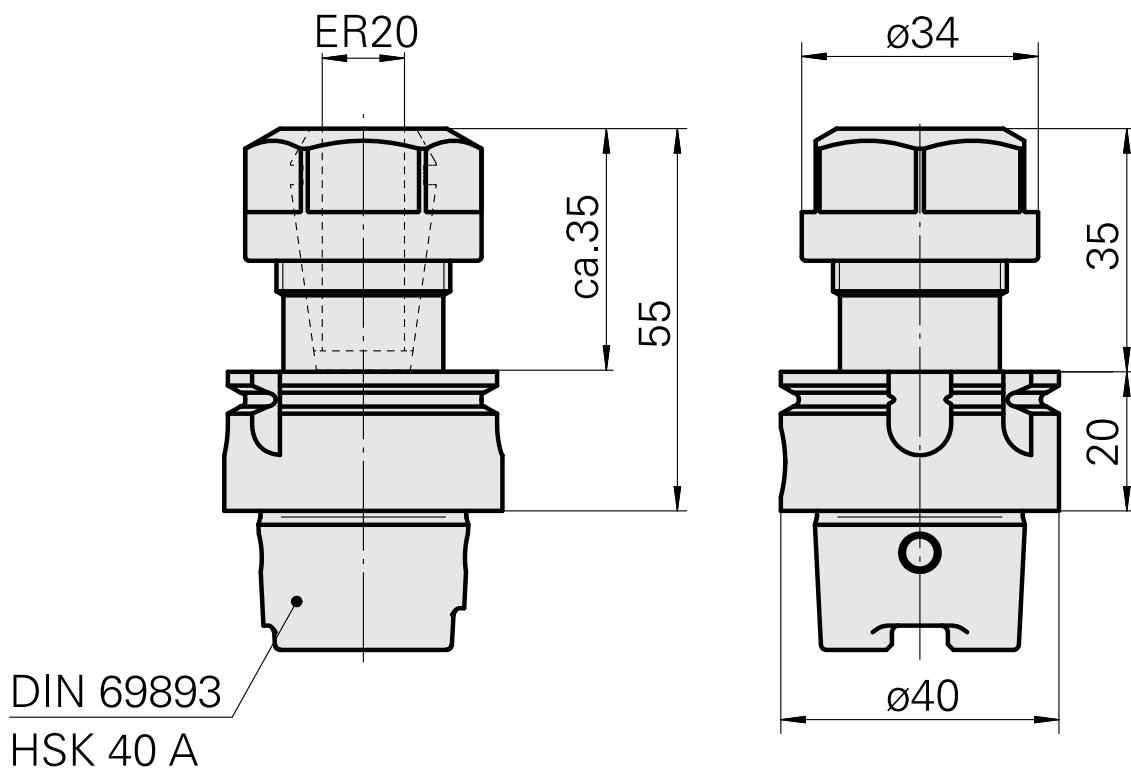
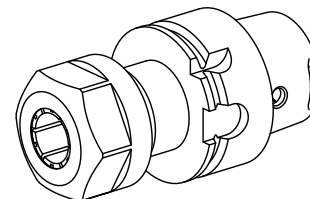


Porta-brocas HSK 40 A ER20

Características técnicas

| | |
|----------------------|---|
| Haste HSK | HSK 40 |
| Forma HSK | A |
| Recepção | ER20 |
| Refrigeração | interno |
| Pressão (até) | 80 bar |
| X [mm] | 55 |
| Produtos INDEX TRAUB | G160 • V100 • G200.2 • R200 • TNX65/42 • G220.3 • TNX220.3 |



Documentos

Não há downloads disponíveis para este produto

Acessórios

Necessário para operação

Chave

ID do produto : 10603529

ID anterior do produto : 490219.0201

| | | | |
|--|------------------|----------------------------------|--------------------------------|
| PF Categoria de acessórios Ferramenta | Recepção ER20 | Tipo de pinça de aperto ER 20 | Fixação do tipo porca Rosca |
| Ferramenta para pinças Chaves de boca | | | |

Chave de encaixe

ID do produto : 10532354

ID anterior do produto : WS7400.0010

| | | | |
|---|------------------------|--|--|
| PF Categoria de acessórios Ferramenta para adaptador KSS | Recepção HSK 40 A/C | | |
|---|------------------------|--|--|

Acessórios opcionais

Tool holder accessories

Porca tensora

ID do produto : 10137535

ID anterior do produto : 901939.0201

| | | | |
|-------------------------------------|------------------|----------------------------------|--------------------------------|
| PF Categoria de acessórios Garra | Recepção ER20 | Tipo de pinça de aperto ER 20 | Fixação do tipo porca Rosca |
|-------------------------------------|------------------|----------------------------------|--------------------------------|

[Refrigerante Adapter Kit](#)

ID do produto : 10581780
ID anterior do produto : WS7400.0020

| | |
|---|------------------------|
| PF Categoria de acessórios Adattatore lubrorefrigerante | Recepção HSK 40 A/C |
|---|------------------------|

[Entrada de refrigeração, máx. 120 bar](#)

ID do produto : 12024083
ID anterior do produto :

| | |
|---|------------------------|
| PF Categoria de acessórios Adattatore lubrorefrigerante | Recepção HSK 40 A/C |
|---|------------------------|

Outros acessórios

[Clamping collet](#)

ID do produto : 10863981
ID anterior do produto : 901930.2---

[tapping tool collet ET-1-20](#)

ID do produto : 10418139
ID anterior do produto : 3234--

[Pinça de aperto, selado](#)

ID do produto : 10919110
ID anterior do produto : W999084-

[Porta pinça](#)

ID do produto : 10135002
ID anterior do produto : W999066-
