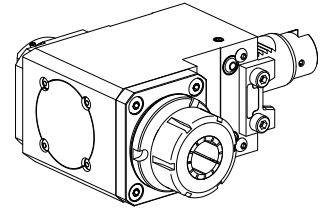


## Unité de fraisage VDI 40 2:1 ER40

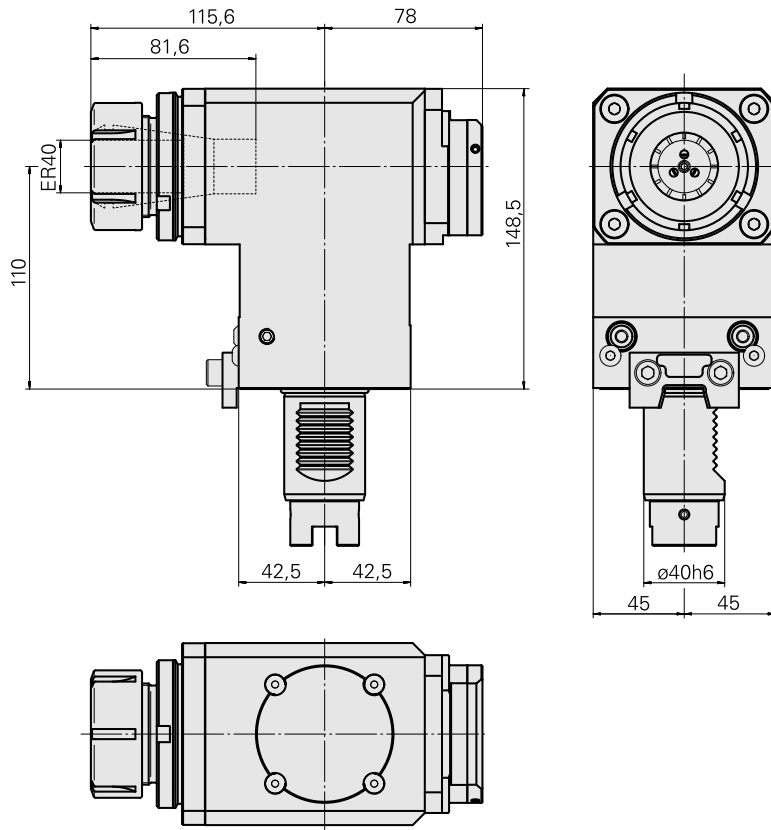
### Données techniques

Queue VDI	VDI 40
Entraînement	par mâchoires
Fixation VDI	Vés
Rapport vitesse	2:1
Arrosage	extérieur
Pression	20 bar
Attachement	ER40
Réversible 180°	non
Direction	inverse sens d'entraînement
X [mm]	110
Y [mm]	–
Z [mm]	116
Produits INDEX TRAUB	G400



### Remarque

Porte-outils spécial pour INDEX G400 ! Marche à sec interdite ! Le porte-outil ne peut être utilisé que sur la tourelle inférieure !



## Documents

Aucun téléchargement n'est disponible pour ce produit

## Accessoires

Nécessaire à l'exploitation

### Clé

ID produit : 10474438

Ancienne ID produit : 490219.0401

Catégorie d'accessoires PO Outil	Attachement ER40	Type de pince de bridage ER 40	Type d'écrous de serrage Filet inter
Outil pour pinces de serrage Clé pour écrou de serrage			

### Clé à ergot

ID produit : 10567017

Ancienne ID produit : 490340.0590

Catégorie d'accessoires PO Outil	Type d'écrous de serrage Diamètre extérieur 55-62 mm	Outil pour pinces de serrage Clé à ergots
-------------------------------------	------------------------------------------------------------	----------------------------------------------

## Accessoires optionnels

### Accessoires de porte-outils

### Écrou de serrage

ID produit : 11029703

Ancienne ID produit : 901939.0401

Catégorie d'accessoires PO Écrou de serrage	Attachement ER40	Type de pince de bridage ER 40	Type d'écrous de serrage Filet inter
------------------------------------------------	---------------------	-----------------------------------	-----------------------------------------

### Autres accessoires

10675167  
W1435004

**INDEX**

---

Pince de serrage

ID produit : 10146045  
Ancienne ID produit : 901930.4---

---

Amenée lubrifiant f. W64505.2000 u.ä.

ID produit : 10351504  
Ancienne ID produit : W64505.2050

---