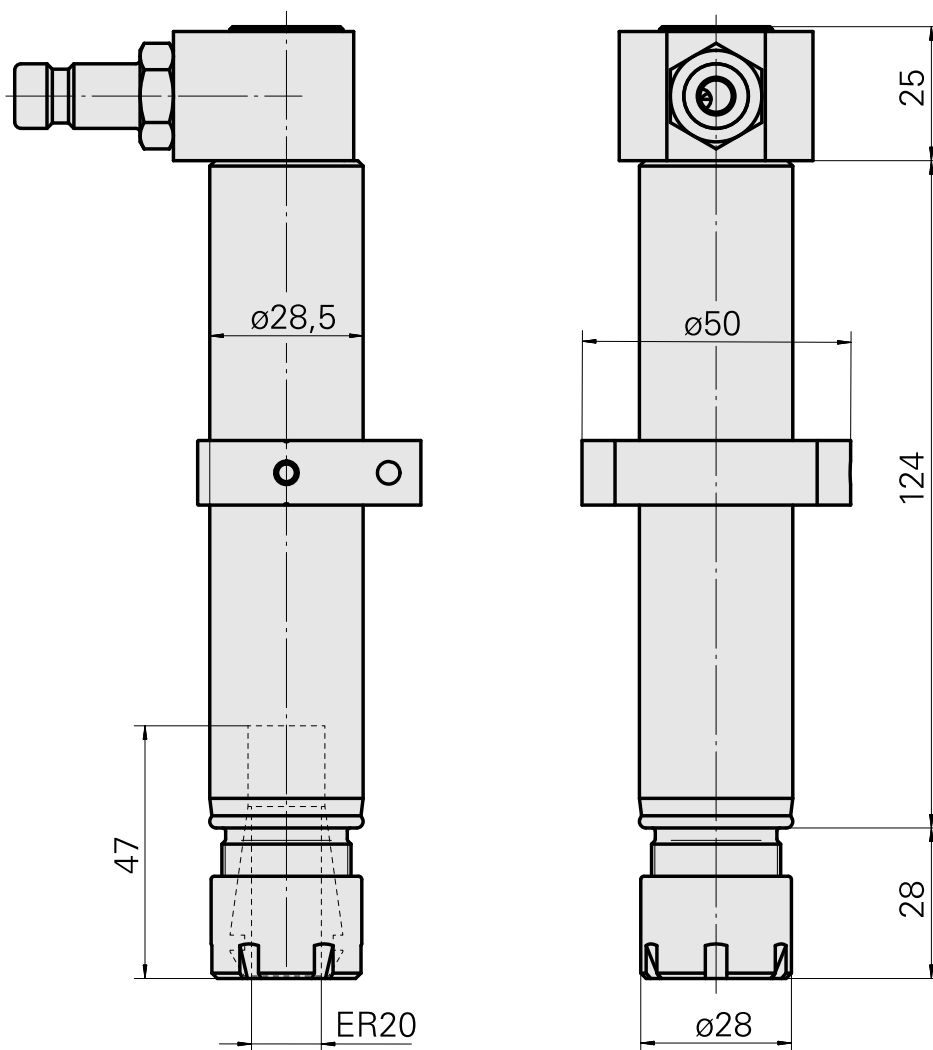
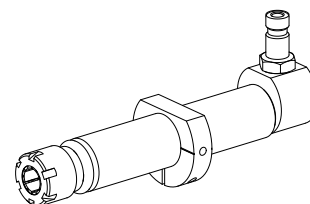


## Porta-brocas ER20

### Características técnicas

Acionamento	não acionado
Fixação MS	Trava de anel D28,5
Refrigeração	interno
Pressão (até)	80 bar
Recepção	ER20
X [mm]	-
Y [mm]	-
Z [mm]	-
Produtos INDEX TRAUB	A100 • MS16-6 • MS22-6 • MS22-8 • MS24-6 • MS16-6 Plus



---

## Documentos

Não há downloads disponíveis para este produto

## Acessórios

Necessário para operação

### Chave

ID do produto : 10195062

ID anterior do produto : 490219.2201

PF Categoria de acessórios Ferramenta	Recepção ER20	Tipo de pinça de aperto ER 20	Fixação do tipo porca Rosca com diâmetro reduzido
Ferramenta para pinças Chaves de boca			

## Acessórios opcionais

### Tool holder accessories

### Porca tensora

ID do produto : 10435531

ID anterior do produto : 901939.2201

PF Categoria de acessórios Garra	Recepção ER20	Tipo de pinça de aperto ER 20	Fixação do tipo porca Rosca com diâmetro reduzido
-------------------------------------	------------------	----------------------------------	---

### Outros acessórios

### Clamping collet

ID do produto : 10863981

ID anterior do produto : 901930.2---

---

### tapping tool collet ET-1-20

ID do produto : 10418139

ID anterior do produto : 3234--

---

---

Porta pinça

ID do produto : 10135002  
ID anterior do produto : W999066-

---

Pinça de aperto, selado

ID do produto : 10919110  
ID anterior do produto : W999084-

---

Embreagem SP-006-0-WR513-11-2 Serie LP

ID do produto : 10837142  
ID anterior do produto : 474940.0112

---

Niple SP-006-1-WR013-11 Serie LP

ID do produto : 10186287  
ID anterior do produto : 474946.25

---