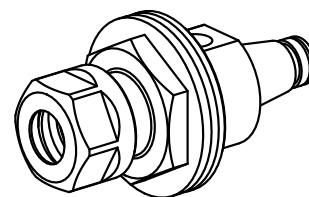


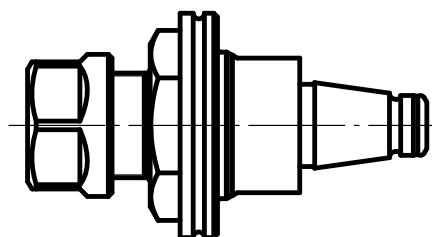
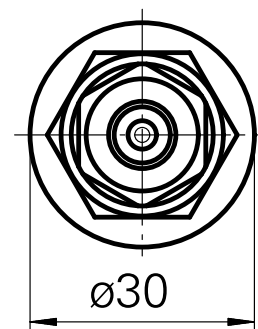
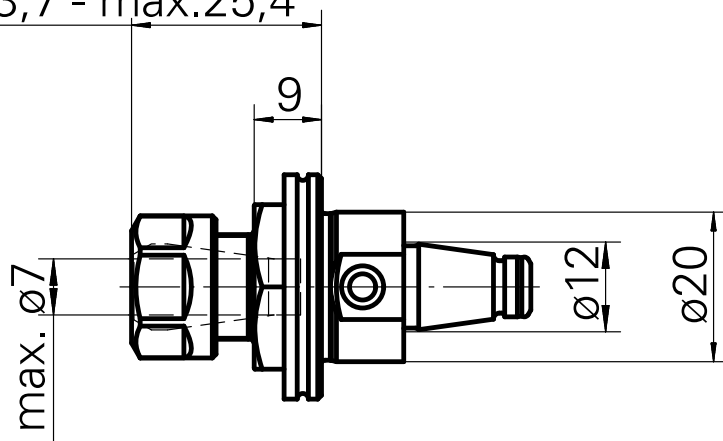
WFB 20-12 ER11

Caratteristiche tecniche

Categoria acces. portautensile	WFB 20-12
Attacco	ER11
Accessorio per cambio rapido	attacco pinza di serraggio



min.23,7 - max.25,4



Documenti

Non sono disponibili download per questo prodotto

Accessori

Necessario per l'esercizio

[Chiave](#)

Id prodotto : 10969996

Id prodotto precedente : 490219.0111

Categoria acces. portautensile Attrezzo per pinze di serrag.	Attacco ER11	Tipo pinza di serraggio ER 11	Tipo dado di serraggio Filettatura interna
Strumento per pinze Chiave dado di serraggio			

Accessori opzionali

Tool holder accessories

[Dado di serraggio](#)

Id prodotto : 10302707

Id prodotto precedente : 322438

Categoria acces. portautensile Dado di serraggio	Attacco ER11	Tipo pinza di serraggio ER 11	Tipo dado di serraggio Filettatura interna
--	-----------------	----------------------------------	---

Altri accessori

[Pinza di serraggio](#)

Id prodotto : 10086829

Id prodotto precedente : 901930.0---

[Pinza foratura filettata ET-1-12](#)

Id prodotto : 10001911

Id prodotto precedente : 3239--

10667039
836621

INDEX

Pinza foratura filettata ER11GB

Id prodotto : 10285407
Id prodotto precedente : 900288

Pinza di serraggio retrattile

Id prodotto : 10132309
Id prodotto precedente : W999064-

Vite di regolazione M 5x10

Id prodotto : 10674886
Id prodotto precedente : 326793
