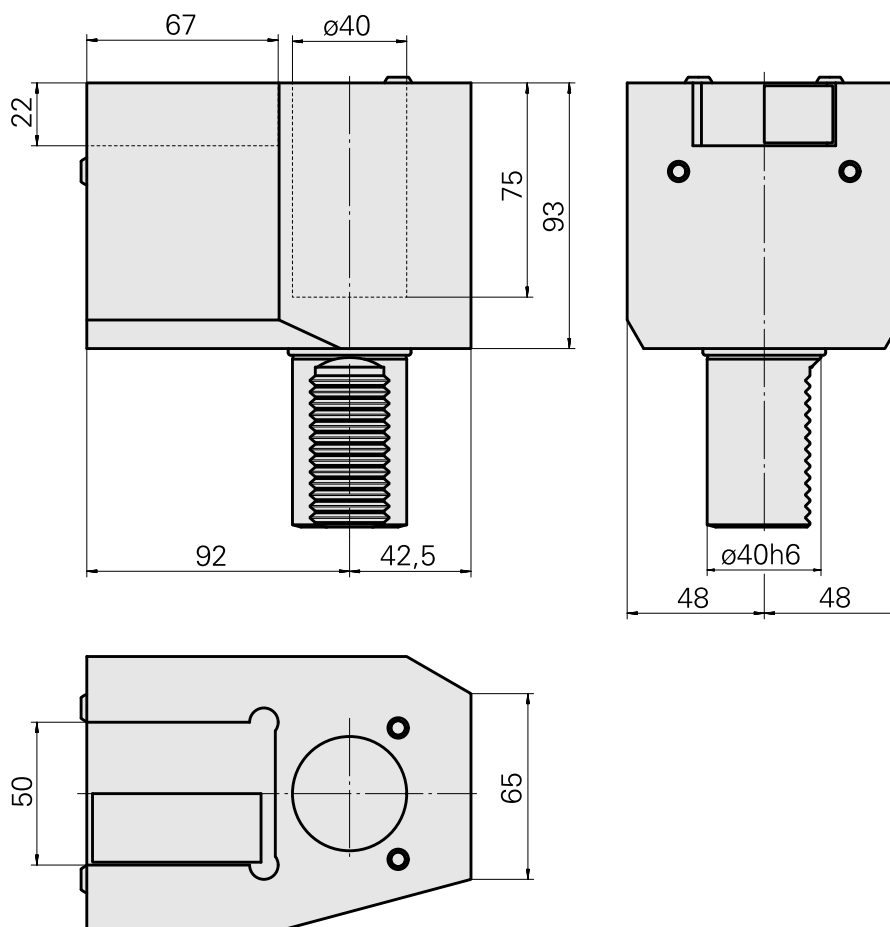
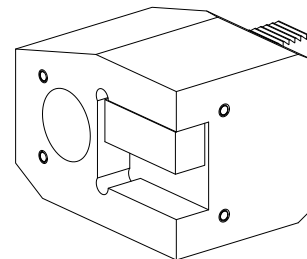


Suporte para torneiar e furar VDI 40 D40/

Características técnicas

Haste VDI	VDI 40
Acionamento	não acionado
Fixação VDI	nenhuma
Refrigeração	externo
Pressão (até)	40 bar
Recepção	D40/Quadrado 25x25
Reversível em 180°	não
X [mm]	93
Y [mm]	–
Z [mm]	92
Produtos INDEX TRAUB	TNA400 • B400 • B500 • TNA500.2 • TNA400.2 • TNA400.3 • B400.3 • B500.3 • TNA500.3



Documentos

Não há downloads disponíveis para este produto

Acessórios

Acessórios opcionais

Outros acessórios

[Bucha de montagem com anel D40](#)

ID do produto : 10480161
ID anterior do produto : W64222.41--

[Bucha de montagem D40 2x furos](#)

ID do produto : 10159790
ID anterior do produto : W64220.02--

[Bucha de montagem D40 3x furos](#)

ID do produto : 10789882
ID anterior do produto : W64221.14--

[Not defined](#)

ID do produto : 10090727
ID anterior do produto : W9990343

[Chave f. Kühlmittelsatz W9990343](#)

ID do produto : 10466546
ID anterior do produto : SW000257
