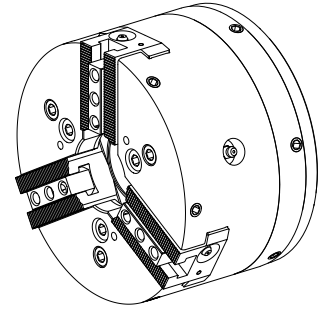


Placa

Características técnicas

Produtos INDEX TRAUB	C200 • G220 • R200
Passagem do fuso	46mm
Lado de usinagem	Fuso principal • Contra fuso
Lin. prod. de outr. fabricant.	KFD-HS160-46
Alojamento do fuso	AP140
Lin. prod. de outr. fabricant.	Roehm



De momento, não está disponível uma visão de 3 lados para esse produto

Documentos

Não há downloads disponíveis para este produto

Acessórios

Acessórios opcionais

O-Rings

[Anel de vedação](#)

ID do produto : 10633169
ID anterior do produto : 479105.6702

Lin. prod. de outr. fabricant. Trelleborg	N.º mat. TSS	Espessura do cordão 2.5 Millimeter	Lin. prod. de outr. fabricant. O-Ring
---	--------------	---------------------------------------	---

[Anel de vedação](#)

ID do produto : 10322342
ID anterior do produto : 479103.0722

Lin. prod. de outr. fabricant. Trelleborg	N.º mat. TSS	Espessura do cordão 2.62 Millimeter	Lin. prod. de outr. fabricant. O-Ring
---	--------------	--	---

Outros acessórios

[Castanhas sobrepostas ID-Nr 046404 \(3x 116747\)](#)

ID do produto : 10627887
ID anterior do produto : 908127.2941

[Castanhas sobrepostas Id.Nr 046403 \(3x 116735\)](#)

ID do produto : 10645157
ID anterior do produto : 908127.2951

[Adaptador D65 G160](#)

ID do produto : 10597214
ID anterior do produto : 908127.8421

Cabo gasteckt

ID do produto : 10128625
ID anterior do produto : GL4502.2340

Dispositivo para usinagem Standard-Umfang bis Ø250mm

ID do produto : 10362531
ID anterior do produto : W9991012

Dispositivo para usinagem Premium-Umfang bis Ø250mm

ID do produto : 10422192
ID anterior do produto : W9991013
