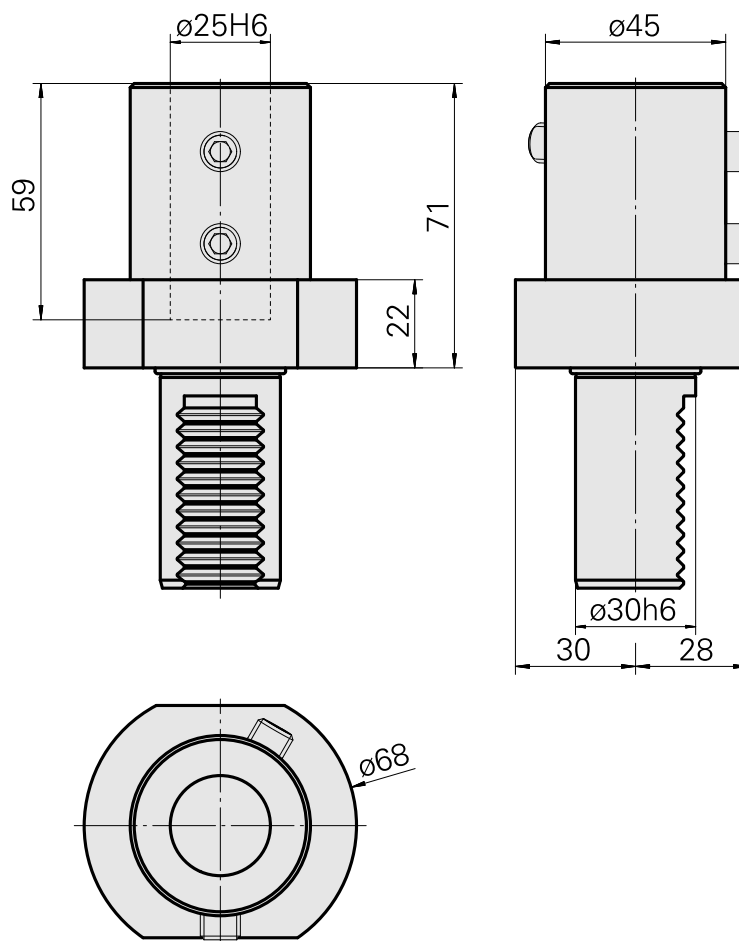
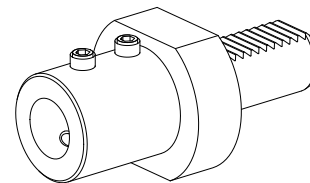


Porta-brocas VDI 30 DIN 1835 B/E D25, Formato E1

Características técnicas

Haste VDI	VDI 30
Acionamento	não acionado
Fixação VDI	nenhuma
Refrigeração	interno
Pressão (até)	80 bar
Recepção	DIN 1835 B/E D25
Reversível em 180°	não
Data carrier	verificar furação alojamento
X [mm]	71
Y [mm]	-
Z [mm]	-
Produtos INDEX TRAUB	TNA300



Documentos

Não há downloads disponíveis para este produto

Acessórios

Acessórios opcionais

Outros acessórios

[Parafuso sem cabeça](#)

ID do produto : 10371318

ID anterior do produto : W00013.0039
