

## Adaptor

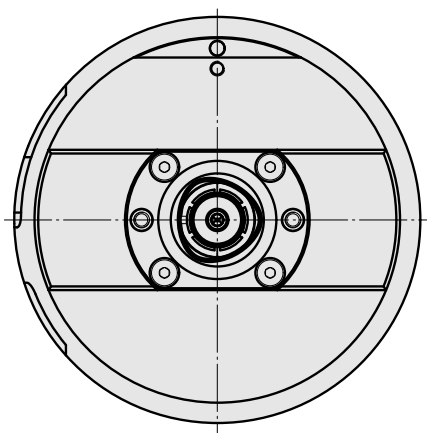
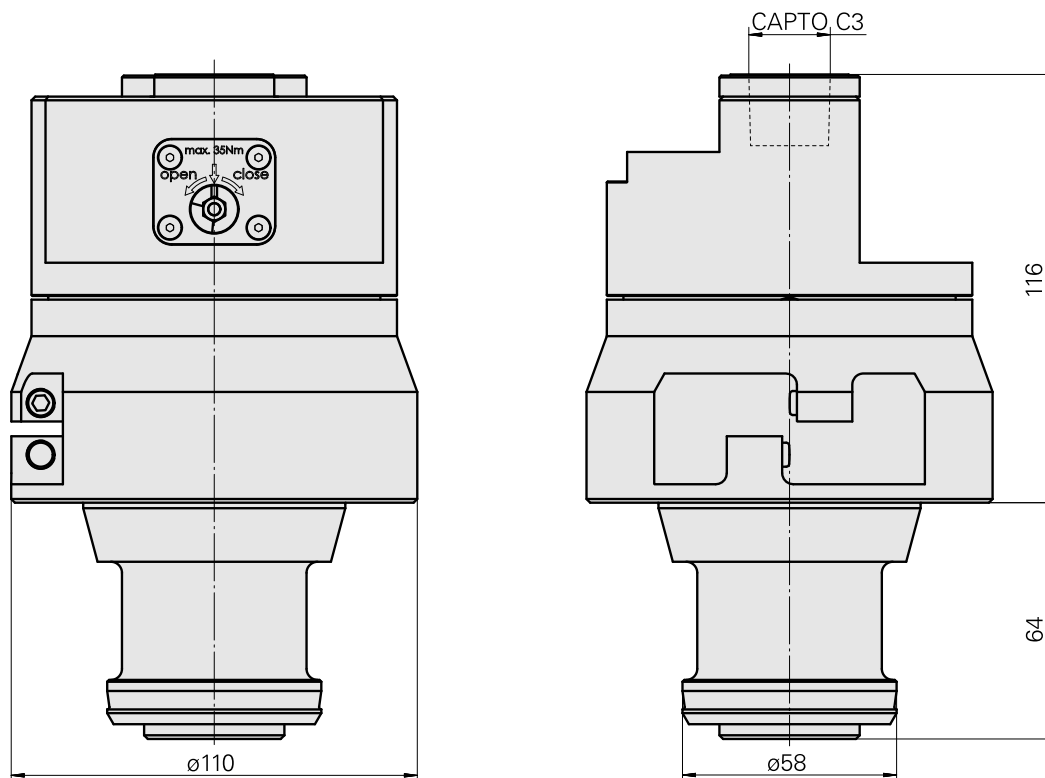
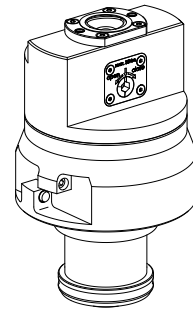
### Características técnicas

PF Categoria de acessórios

Montagem bloco pré-ajustagem

Alojamento de ferramenta

CAPTO C3



## **Documentos**

Não há downloads disponíveis para este produto