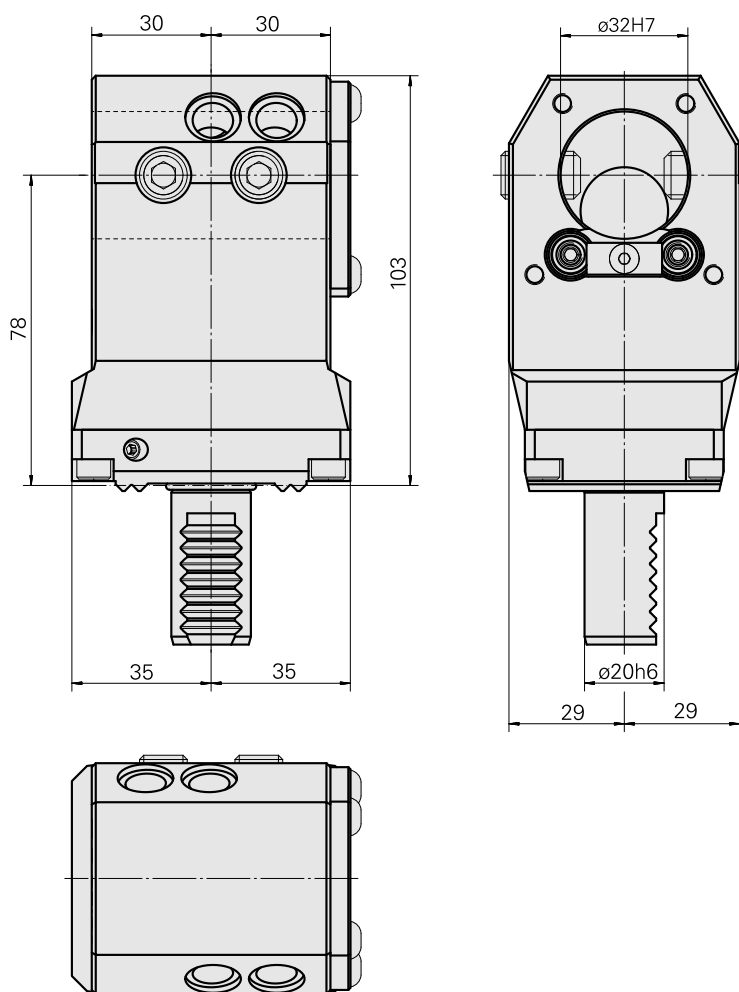
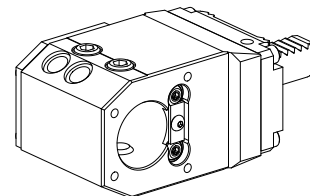


Porta-brocas VDI 20 DIN 1835 B/E D32

Características técnicas

Haste VDI	VDI 20
Acionamento	não acionado
Fixação VDI	Dentadura-W
Refrigeração	externo e interno
Pressão (até)	40 bar
Recepção	DIN 1835 B/E D32
Reversível em 180°	não
X [mm]	78
Y [mm]	–
Z [mm]	30
Produtos INDEX TRAUB	C100



Documentos

Não há downloads disponíveis para este produto

Acessórios

Acessórios opcionais

Tool holder accessories

[Centro](#)

ID do produto : 10890013

ID anterior do produto : W9990164

PF Categoria de
acessórios
centro

Recepção
D32

Outros acessórios

[Buchas de montagem com anel D32](#)

ID do produto : 10505810

ID anterior do produto : W63221.40--

[Buchas de montagem D32](#)

ID do produto : 10022842

ID anterior do produto : W63220.02--

[Empanque](#)

ID do produto : 10478680

ID anterior do produto : W67221.4196

[Bocal bola 12D/M6](#)

ID do produto : 10602750

ID anterior do produto : 474550.0101

10655688
W1150021

INDEX

Chapa de fixação

ID do produto : 10669690
ID anterior do produto : W67222.4108

Parafuso de cabeça cilíndrica

ID do produto : 10485258
ID anterior do produto : 410214.0410
