

Mount

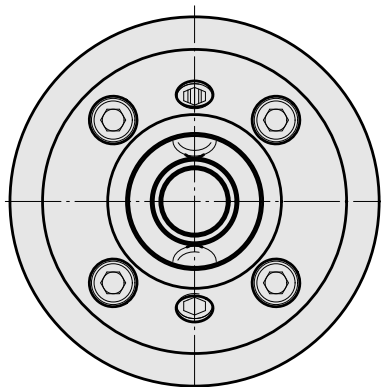
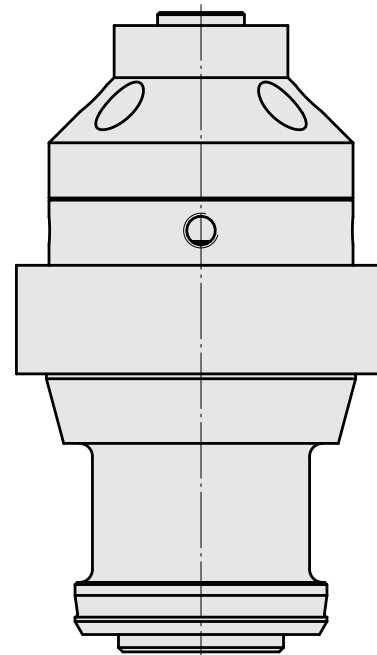
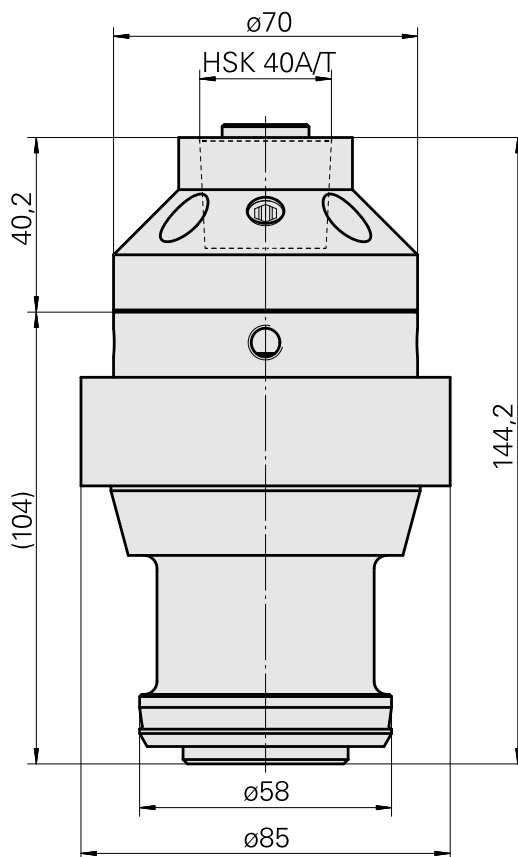
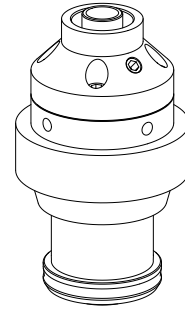
Características técnicas

PF Categoria de acessórios

Montagem bloco pré-ajustagem

Alojamento de ferramenta

HSK 40



Documentos

Não há downloads disponíveis para este produto