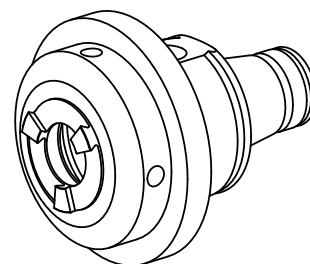


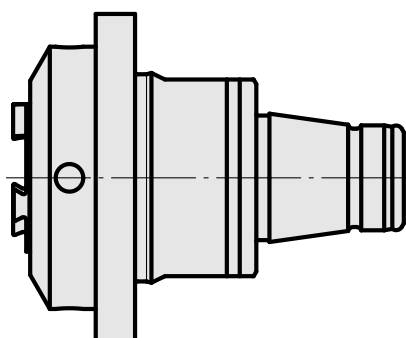
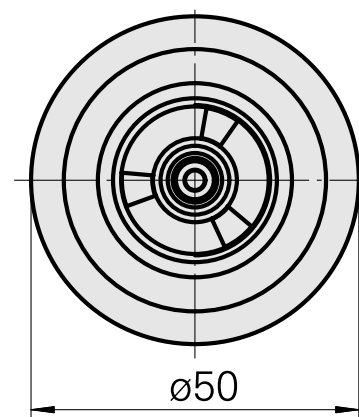
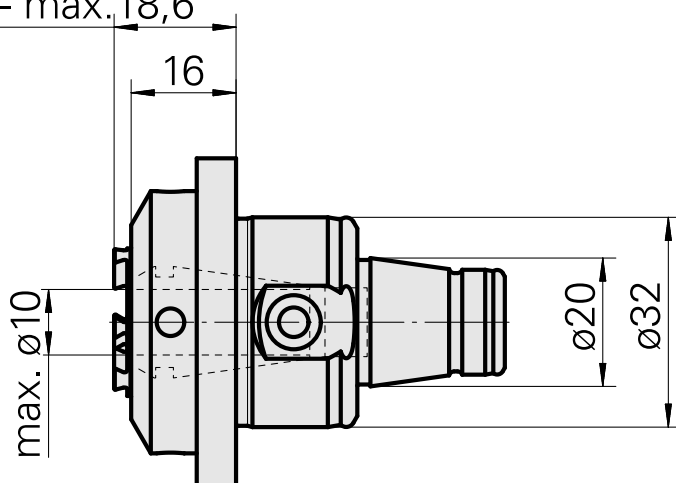
WFB 32-20 ER16, com porca de aperto interna

Características técnicas

PF Categoria de acessórios	WFB 32-20
Recepção	ER16
Inserções de troca rápida	pinça de montagem



min. 16 - max. 18,6



Documentos

Não há downloads disponíveis para este produto

Acessórios

Necessário para operação

Chave

ID do produto : 11006246

ID anterior do produto : 490219.3161

PF Categoria de acessórios Ferramenta	Recepção ER16	Tipo de pinça de aperto ER 16	Fixação do tipo porca Rosca macho
Ferramenta para pinças Chaves de boca			

Acessórios opcionais

Tool holder accessories

Porca tensora

ID do produto : 10911008

ID anterior do produto : 901939.5161

PF Categoria de acessórios Garra	Recepção ER16	Tipo de pinça de aperto ER 16	Fixação do tipo porca Rosca macho
-------------------------------------	------------------	----------------------------------	--------------------------------------

Outros acessórios

Clamping collet

ID do produto : 10834596

ID anterior do produto : 901930.1---

Clamping collet

ID do produto : 10589709

ID anterior do produto : W99903--

10649752
836281

INDEX

[tapping tool collet ET-1-16](#)

ID do produto : 10542491
ID anterior do produto : 3230--

[tapping tool collet](#)

ID do produto : 10865233
ID anterior do produto : WZ9990.9506F

[Porta pinça](#)

ID do produto : 10870393
ID anterior do produto : W999065-

[Pinça de aperto, selado](#)

ID do produto : 10433061
ID anterior do produto : W999083-
