

## Mount

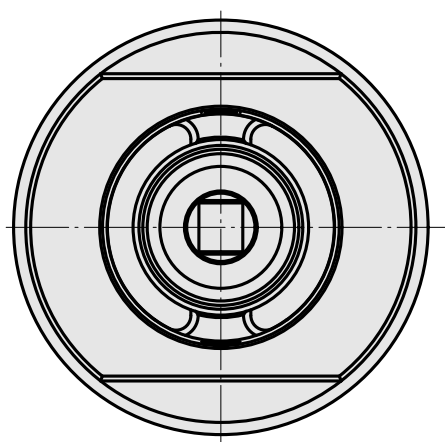
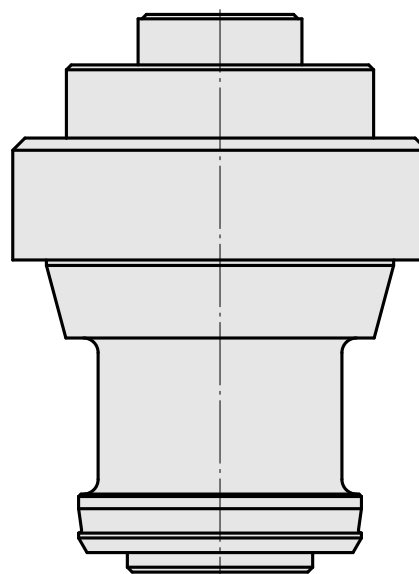
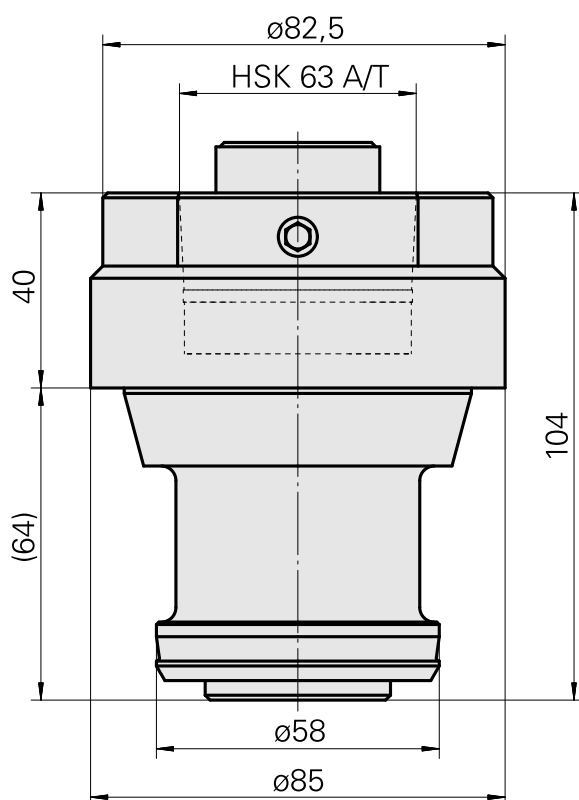
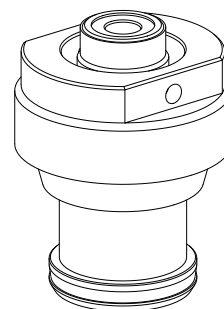
### Características técnicas

PF Categoria de acessórios

Montagem bloco pré-ajustagem

Alojamento de ferramenta

HSK 63



## **Documentos**

Não há downloads disponíveis para este produto