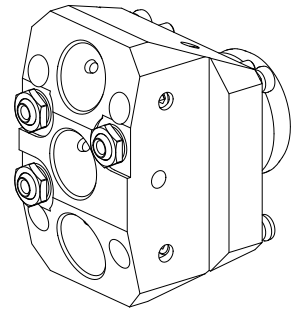


Supporto di base KPS 45 D24, triplo

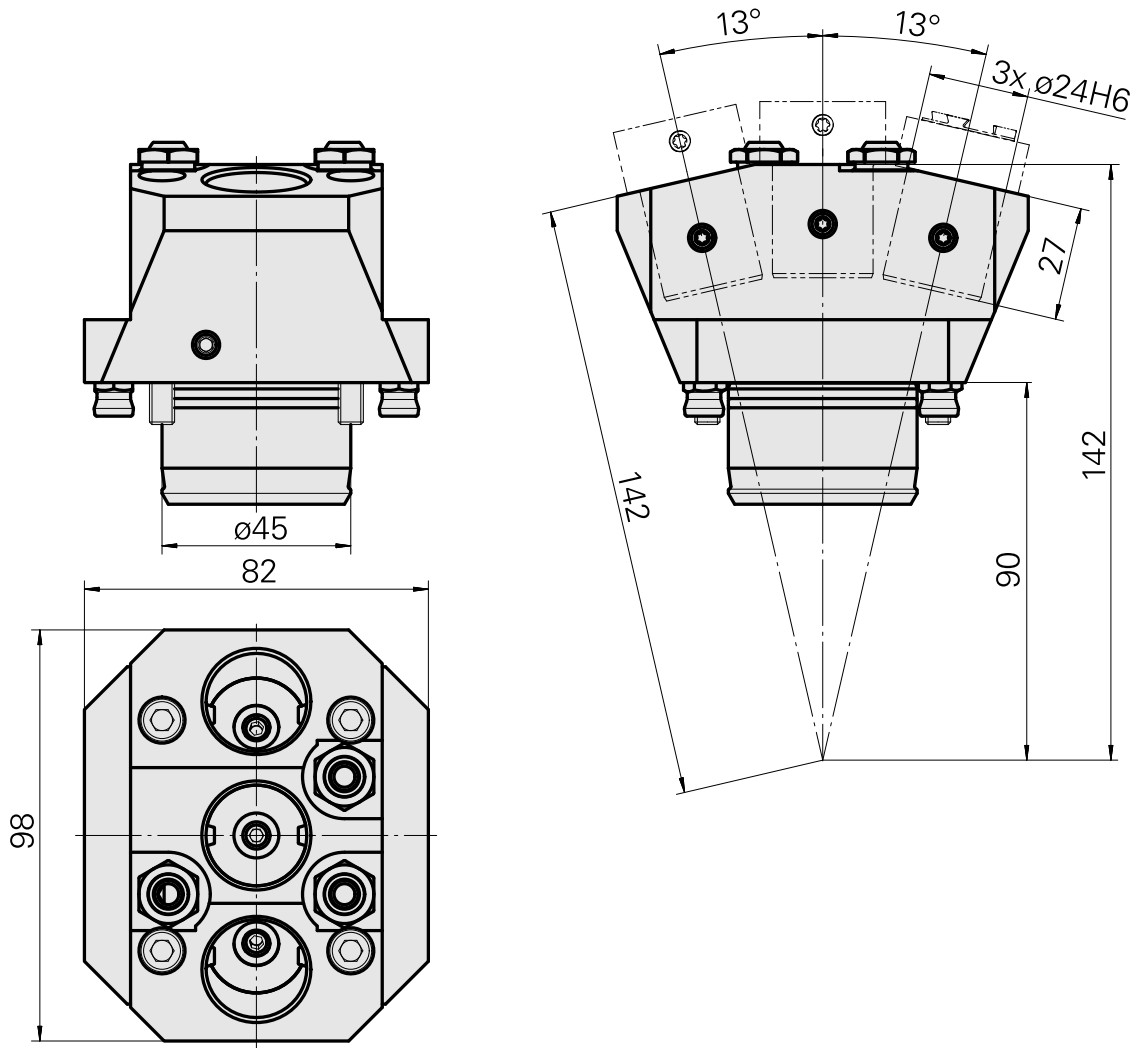
Caratteristiche tecniche

Gambo KPS	KPS 45
Azionamento	non azionato
Raffreddamento	esterno e interno
Attacco	D24
Pressione	80 bar
X [mm]	52
Y [mm]	±13°
Z [mm]	0
Prodotti INDEX TRAUB	TNL18



Istruzioni

Speciale per macchine TNL TRAUB dotate di torretta con un asse B!



Documenti

Non sono disponibili download per questo prodotto

Accessori

Necessario per l'esercizio

[Prolungamento mandrino, L = 100 mm](#)

Id prodotto : 10346684

Id prodotto precedente : W9990559

Categoria acces. portautensile Tubo del lubrorefrigerante	Attacco M6
--	---------------

Accessori opzionali

Tool holders with compact shank

[Attacco ER16](#)

Id prodotto : 10095257

Id prodotto precedente : W9990703

Azionamento non azionato	Raffreddamento interno	Attacco ER16	Pressione 80 bar
X [mm] 12	Y [mm] -	Z [mm] -	Prodotti INDEX TRAUB TNL18 • TNL20 • TNL32-11 compact • TNL20-11 • TNL32 compact • TNK40.2-10 • TNL20.2 • TNK40.2

Attacco WFB 20-12

Id prodotto : 10271745

Id prodotto precedente : W9990704

Azionamento non azionato	Raffreddamento interno	Attacco WFB 20-12	Pressione 80 bar
X [mm] 15	Y [mm] -	Z [mm] -	Prodotti INDEX TRAUB TNL18 • TNL20 • TNL32-11 compact • TNL20-11 • TNL32 compact • TNK40.2-10 • TNL20.2 • TNK40.2

Altri accessori

Ugello Palla

Id prodotto : 11031912

Id prodotto precedente : W67500.3208

Vite ad incavo M14x1

Id prodotto : 10105238

Id prodotto precedente : W67530.0818

Bussola 10 D x 6 D x 12,5

Id prodotto : 10670360

Id prodotto precedente : W67530.0824

Ugello M6 mit D1,6

Id prodotto : 10147428

Id prodotto precedente : W00019.0216
