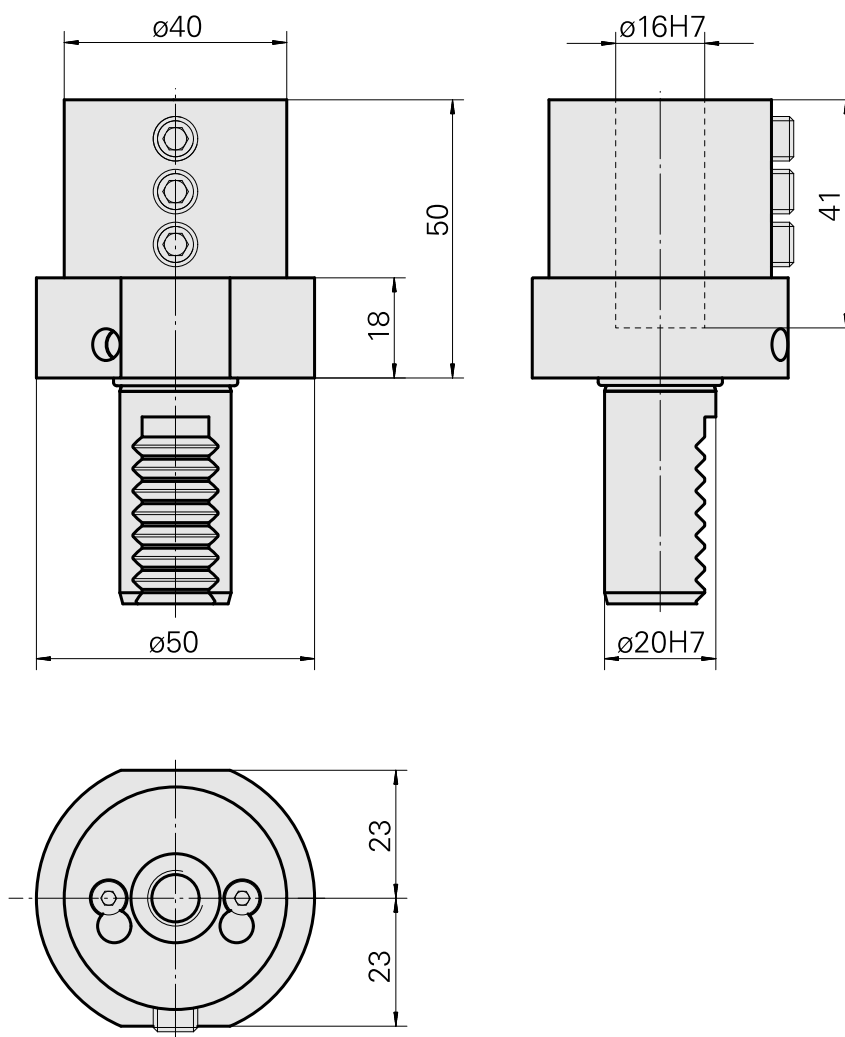
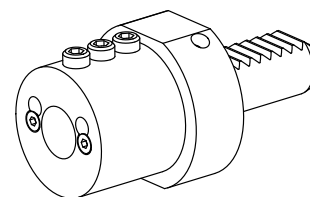


Porta-brocas VDI 20 D16, Formato E2

Características técnicas

Haste VDI	VDI 20
Acionamento	não acionado
Fixação VDI	nenhuma
Refrigeração	externo
Pressão (até)	20 bar
Recepção	D16
Reversível em 180°	não
X [mm]	50
Y [mm]	-
Z [mm]	-



Documentos

Não há downloads disponíveis para este produto

Acessórios

Acessórios opcionais

Outros acessórios

[Bucha de montagem com anel D16](#)

ID do produto : 10914323

ID anterior do produto : W67511.04--
