

INDEX CAPTO C3 para CN.. 1204.., direita, com ranhura da pinça

Características técnicas

PF Categoria de acessórios

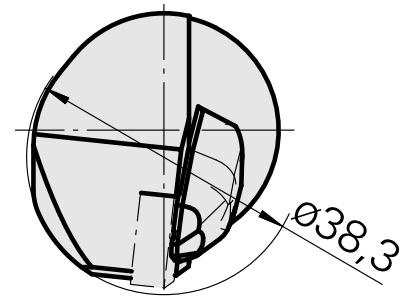
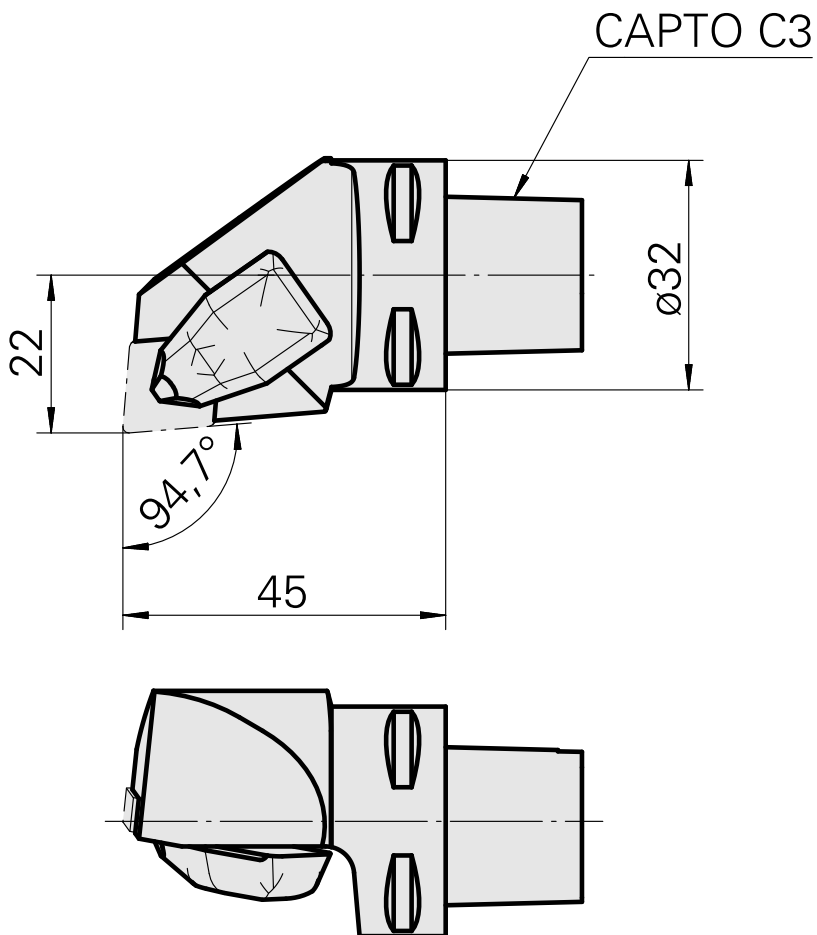
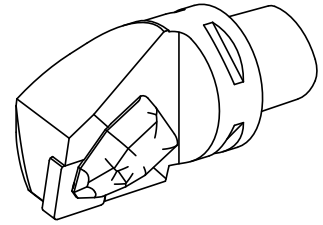
INDEX CAPTO C3

Recepção

para CN.. 1204..

Inserções de troca rápida

para suporte de ferra. tornear



Documentos

Não há downloads disponíveis para este produto