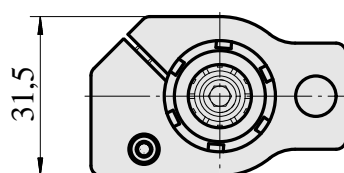
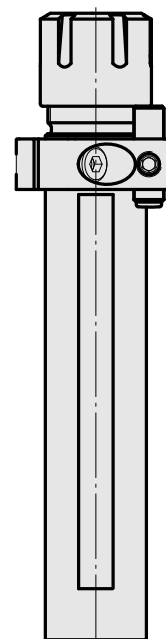
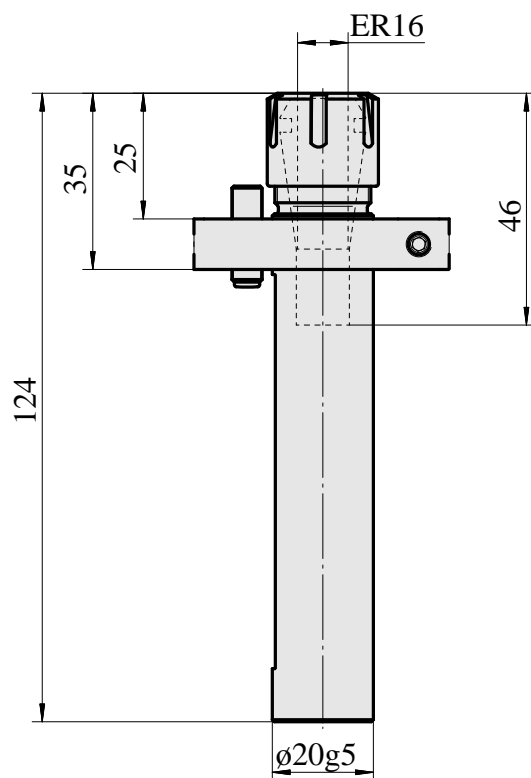
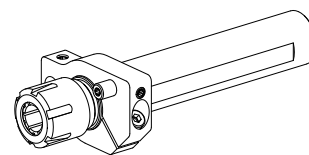


## Porta-brocas Haste 20 ER16

### Características técnicas

Haste TNL	Haste 20
Acionamento	não acionado
Fixação TNL	Pino pré-centrado
Refrigeração	interno
Pressão (até)	120 bar
Recepção	ER16
X [mm]	-
Y [mm]	-
Z [mm]	40,5
Produtos INDEX TRAUB	TNL12



---

## Documentos

Não há downloads disponíveis para este produto

## Acessórios

Necessário para operação

### Chave

ID do produto : 10621809

ID anterior do produto : 490219.2161

PF Categoria de acessórios Ferramenta	Recepção ER16	Tipo de pinça de aperto ER 16	Fixação do tipo porca Rosca com diâmetro reduzido
Ferramenta para pinças Chaves de boca			

## Acessórios opcionais

### Tool holder accessories

### Porca tensora

ID do produto : 10178506

ID anterior do produto : 901939.6161

PF Categoria de acessórios Garra	Recepção ER16	Tipo de pinça de aperto ER 16	Fixação do tipo porca Rosca com diâmetro reduzido
-------------------------------------	------------------	----------------------------------	---

### Outros acessórios

### Clamping collet

ID do produto : 10834596

ID anterior do produto : 901930.1---

---

### Clamping collet

ID do produto : 10589709

ID anterior do produto : W99903--

---

---

[tapping tool collet ET-1-16](#)

ID do produto : 10542491  
ID anterior do produto : 3230--

---

[tapping tool collet](#)

ID do produto : 10865233  
ID anterior do produto : WZ9990.9506F

---

[Porta pinça](#)

ID do produto : 10870393  
ID anterior do produto : W999065-

---

[Pinça de aperto, selado](#)

ID do produto : 10433061  
ID anterior do produto : W999083-

---