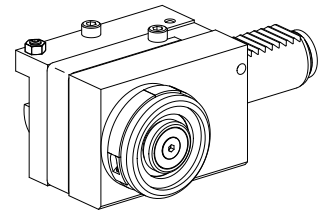


Suporte do rolo de rotulagem VDI 30

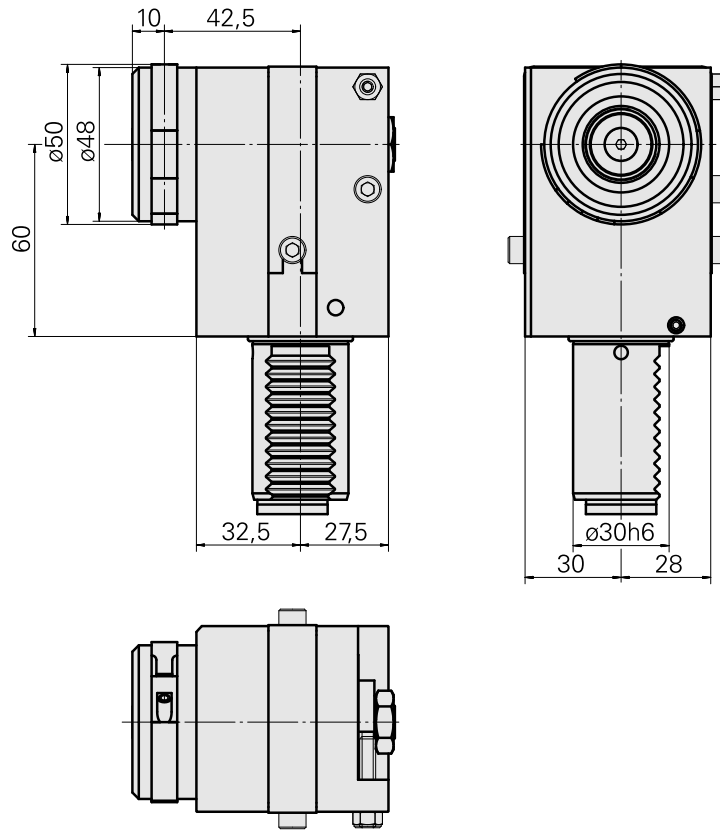
Características técnicas

Haste VDI	VDI 30
Acionamento	não acionado
Fixação VDI	nenhuma
Refrigeração	interno
Pressão (até)	20 bar
Reversível em 180°	não
Data carrier	verificar furação alojamento
X [mm]	60
Y [mm]	–
Z [mm]	42,5
Produtos INDEX TRAUB	G160 • G300 • IT600 • V100 • V200 • A200-6 • B400 • C200 • G220 • G250 • R300 • TNX65/42 • V160C • V160G • V300 • TNA300 • TNA400.2 • G220.3 • TNX220.3 • TNX200.3 • G200.3 • G320.3 compact • B400.3 • TNA400.3



Nota

Necessária alimentação de fluido de corte!



Documentos

Não há downloads disponíveis para este produto

Acessórios

Acessórios opcionais

Tool holder accessories

[Embossing roller, D50 mm](#)

ID do produto : 10609077

ID anterior do produto : W63380.0030

PF Categoria de
acessórios
Rolo de gravação

[Embossing rolo, D60 mm](#)

ID do produto : 10446615

ID anterior do produto : W63380.0060

PF Categoria de
acessórios
Rolo de gravação