

## Adaptor

### Características técnicas

PF Categoria de acessórios

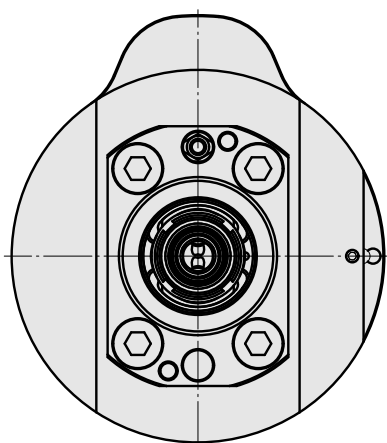
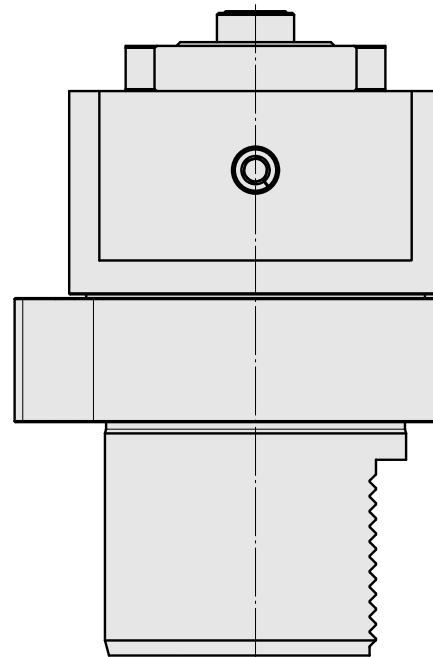
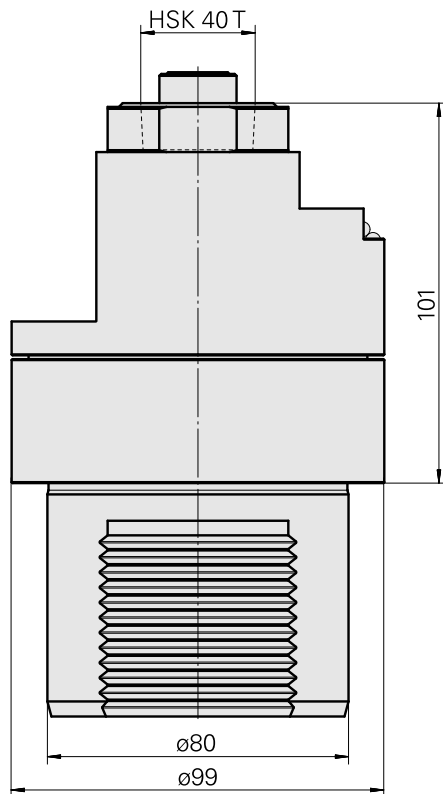
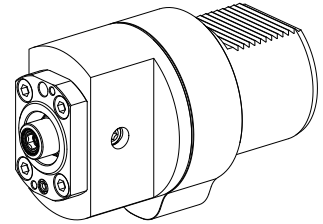
Adaptador para apar.pré-ajuste

Recepção

D80 dispositivos de presetting

Alojamento de ferramenta

HSK 40



## **Documentos**

Não há downloads disponíveis para este produto