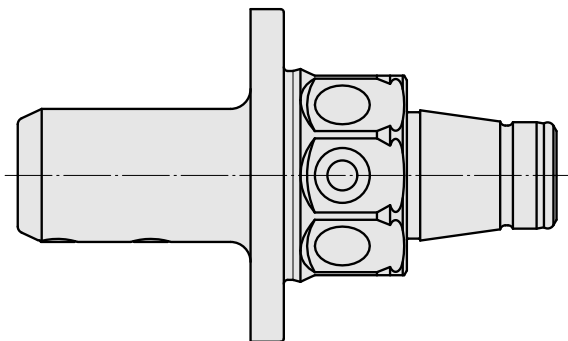
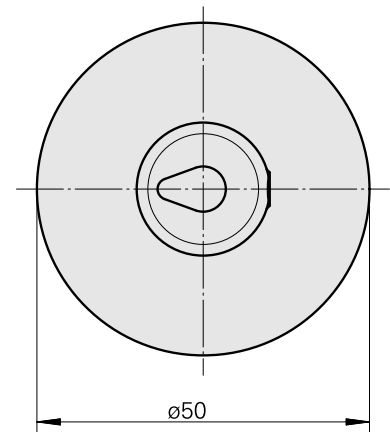
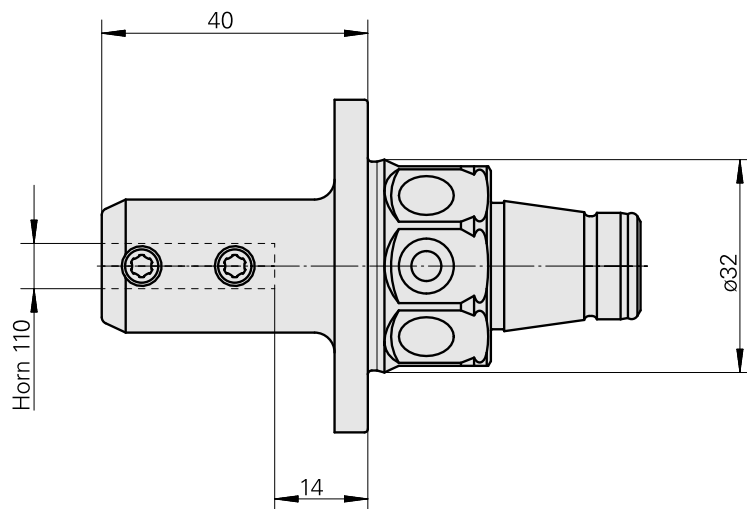
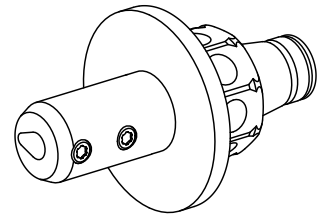


WFB 32-20 Horn Type 110

Caratteristiche tecniche

Categoria acces. portautensile	WFB 32-20
Attacco	Horn Type 110
Accessorio per cambio rapido	Horn S-Mini



Documenti

Non sono disponibili download per questo prodotto