

WFB 20-12 Placa de fresamento D5

Características técnicas

PF Categoria de acessórios

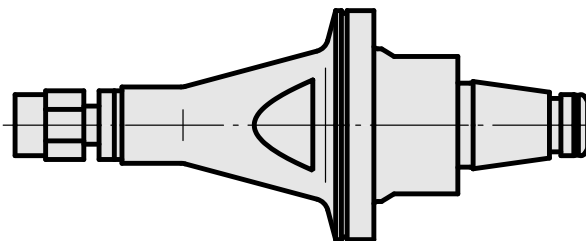
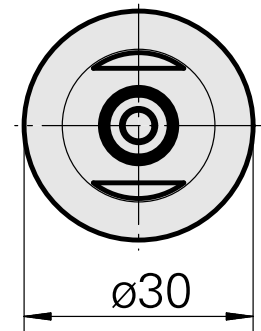
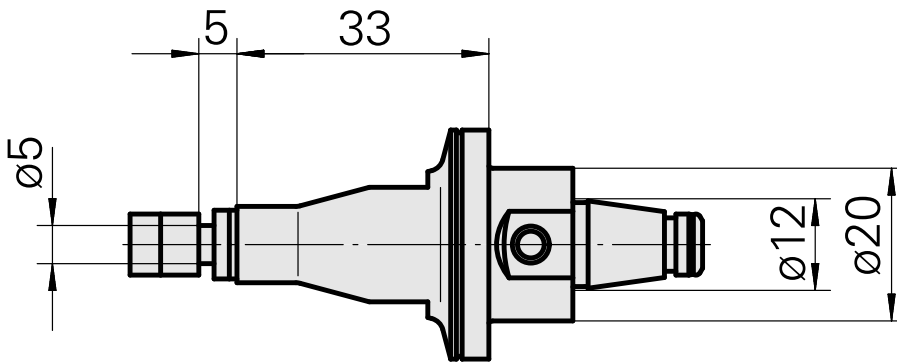
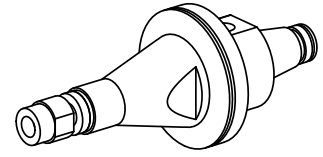
WFB 20-12

Recepção

Placa de fresamento D5

Inserções de troca rápida

com alojamento para fresa



Documentos

Não há downloads disponíveis para este produto