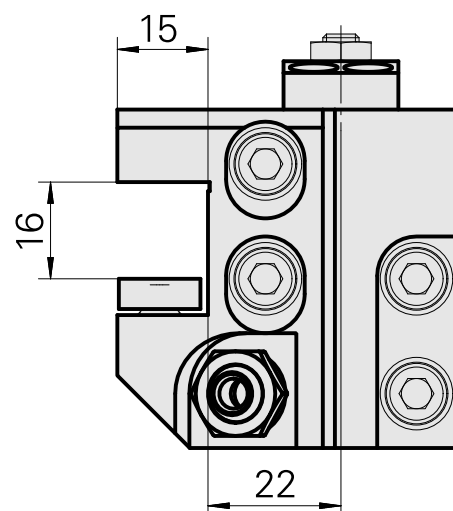
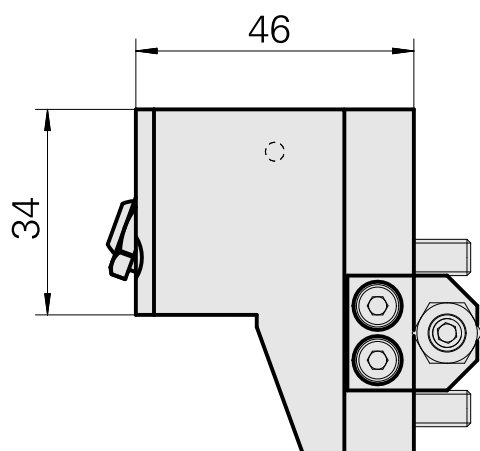
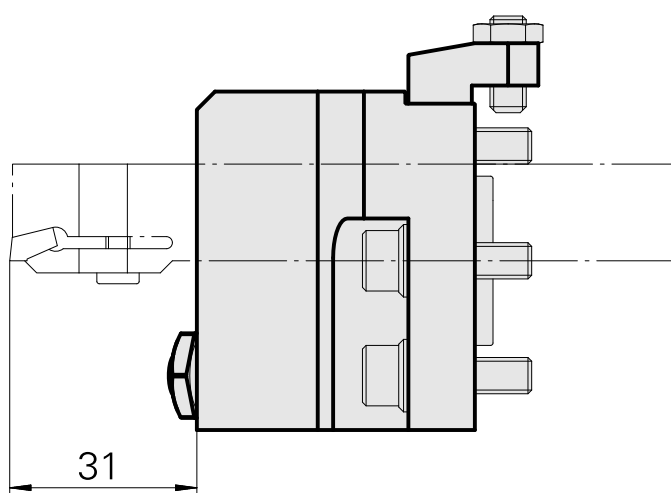
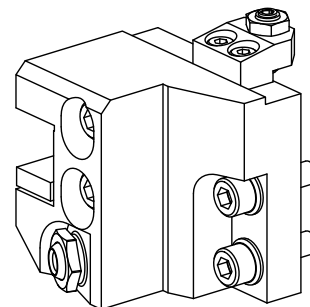


Suporte para ferramenta corte Quadrado 1, ajustável no sentido Y

Características técnicas

Acionamento	não acionado
Refrigeração	externo
Pressão (até)	80 bar
Direção	sentido horário
Recepção	Quadrado 16x16
X [mm]	46
Y [mm]	–
Z [mm]	22
Produtos INDEX TRAUB	MS16-6 • MS16-6 Plus



Documentos

Não há downloads disponíveis para este produto

Acessórios

Acessórios opcionais

Outros acessórios

[Bocal bola](#)

ID do produto : 11031912
ID anterior do produto : W67500.3208

[Tubeira M6 mit D1,6](#)

ID do produto : 10147428
ID anterior do produto : W00019.0216

[Parafuso oco M14x1](#)

ID do produto : 10105238
ID anterior do produto : W67530.0818

[Bucha 10 D x 6 D x 12,5](#)

ID do produto : 10670360
ID anterior do produto : W67530.0824
