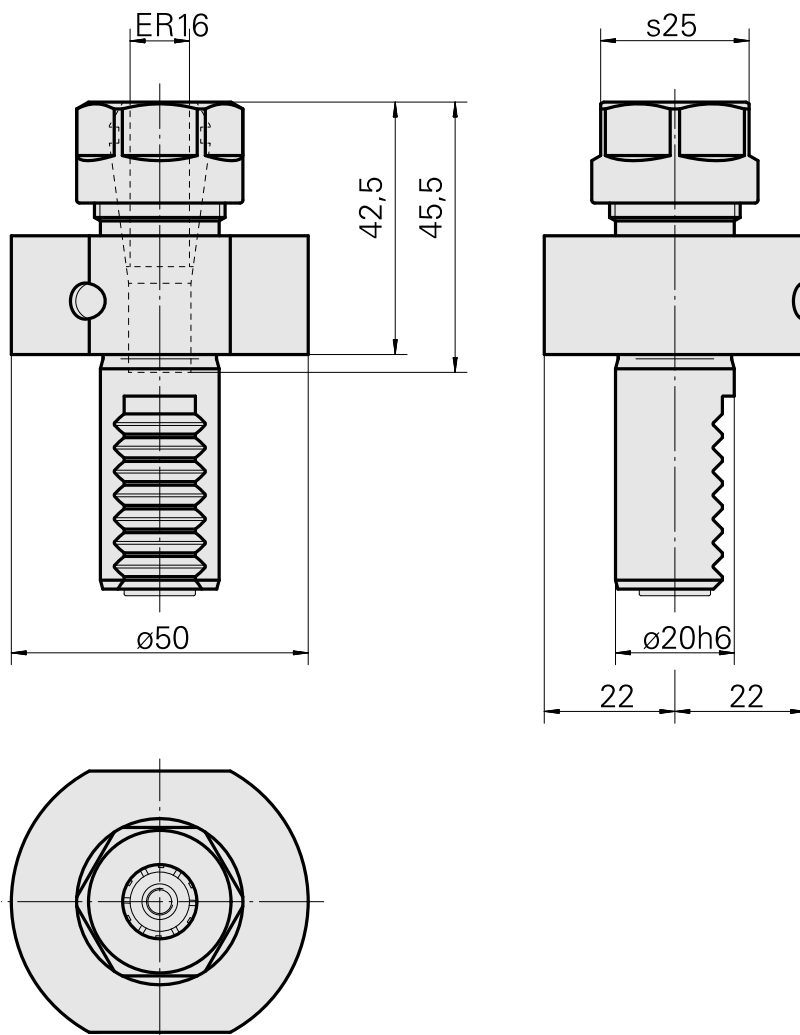
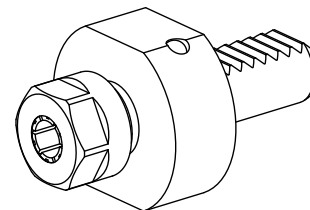


Porta-brocas VDI 20 ER16

Características técnicas

Haste VDI	VDI 20
Acionamento	não acionado
Fixação VDI	nenhuma
Refrigeração	interno
Pressão (até)	20 bar
Recepção	ER16
Reversível em 180°	não
X [mm]	42,5
Y [mm]	–
Z [mm]	–



Documentos

Não há downloads disponíveis para este produto

Acessórios

Necessário para operação

[Chave](#)

ID do produto : 10966369

ID anterior do produto : 490219.0161

PF Categoria de acessórios Ferramenta	Recepção ER16	Tipo de pinça de aperto ER 16	Fixação do tipo porca Rosca
Ferramenta para pinças Chaves de boca			

Acessórios opcionais

Tool holder accessories

[Porca tensora](#)

ID do produto : 12061390

ID anterior do produto :

[Porca tensora](#)

ID do produto : 10378189

ID anterior do produto : 901939.01

PF Categoria de acessórios Garra	Recepção ER16	Tipo de pinça de aperto ER 16	Fixação do tipo porca Rosca
-------------------------------------	------------------	----------------------------------	--------------------------------

Outros acessórios

[Clamping collet](#)

ID do produto : 10834596

ID anterior do produto : 901930.1---

[Clamping collet](#)

ID do produto : 10589709
ID anterior do produto : W99903--

[tapping tool collet ET-1-16](#)

ID do produto : 10542491
ID anterior do produto : 3230--

[tapping tool collet](#)

ID do produto : 10865233
ID anterior do produto : WZ9990.9506F

[Porta pinça](#)

ID do produto : 10870393
ID anterior do produto : W999065-

[Pinça de aperto, selado](#)

ID do produto : 10433061
ID anterior do produto : W999083-

[Disco](#)

ID do produto : 12061397
ID anterior do produto :

[Disco](#)

ID do produto : 12061398
ID anterior do produto :

[Chave](#)

ID do produto : 12061854
ID anterior do produto :
