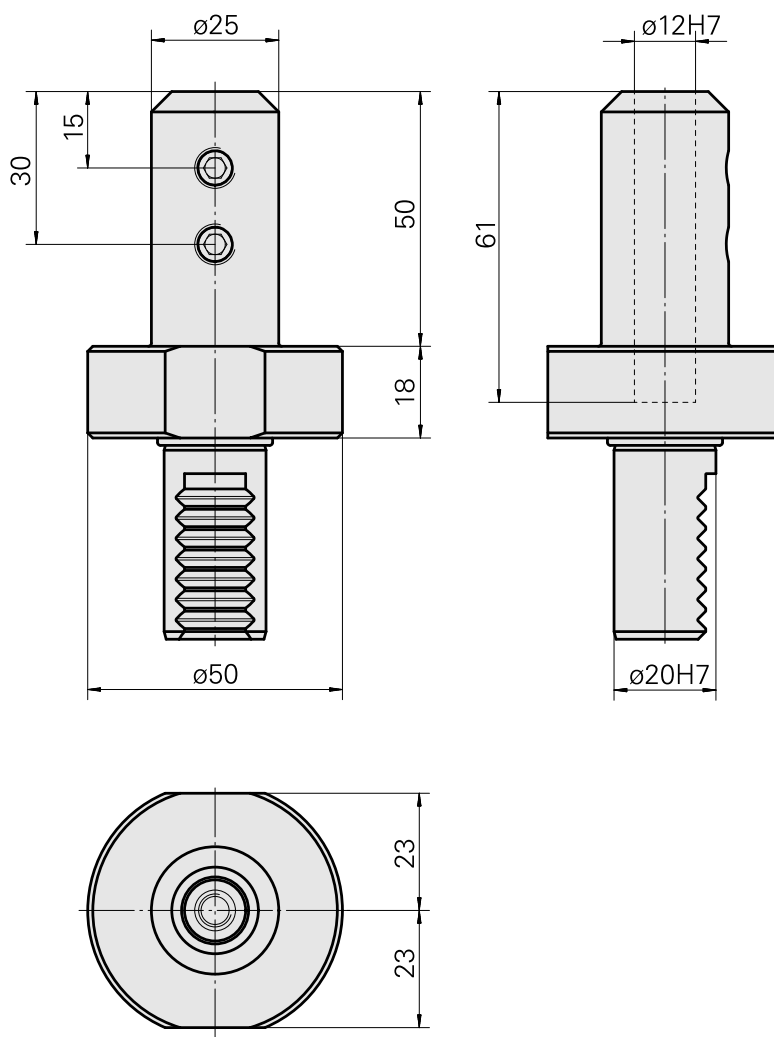
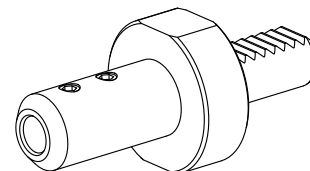


Porte-foret VDI 20 D12, Spécialement pour l'outil de marquage WriteStar

Données techniques

Queue VDI	VDI 20
Entraînement	non entraîné
Fixation VDI	aucune
Attachement	D12
Réversible 180°	non
support de données	contrôler l'alésage logement
X [mm]	68
Y [mm]	-
Z [mm]	-
Produits INDEX TRAUB	C100



Documents

Aucun téléchargement n'est disponible pour ce produit

Accessoires

Accessoires optionnels

Accessoires de porte-outils

[Outil de marquage, Angle/rayon de pointe 90°/R0,5mm](#)

ID produit : 10448780

Ancienne ID produit : W9990300

Catégorie
d'accessoires PO
Outil de marquage

Logement d'outils
12mm