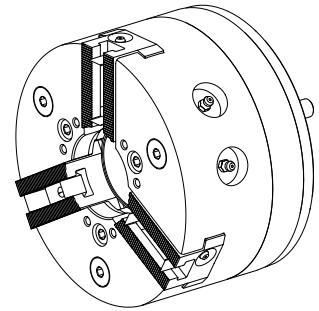


Mordaza

Características técnicas

Produtos INDEX TRAUB	TNX65/42
Passagem do fuso	65mm
Lado de usinagem	Fuso principal • Contra fuso
Lin. prod. de outr. fabricant.	KFD-HS175
Alojamento do fuso	KK 6
Lin. prod. de outr. fabricant.	Roehm



De momento, não está disponível uma visão de 3 lados para esse produto

Documentos

Não há downloads disponíveis para este produto

Acessórios

Acessórios opcionais

O-Rings

[Anel de vedação](#)

ID do produto : 10969405

ID anterior do produto : 319817

Lin. prod. de outr.
fabricant.
Trelleborg

N.º mat. TSS

Espessura do cordão
2 Millimeter

Lin. prod. de outr.
fabricant.
O-Ring

Maintenance packages

[Anel de vedação](#)

ID do produto : 10674942

ID anterior do produto : 479103.0752

[Anel de vedação](#)

ID do produto : 10840379

ID anterior do produto : 479103.0721

Outros acessórios

[Castanhas sobrepostas Id.Nr 046403 \(3x 116735\)](#)

ID do produto : 10645157

ID anterior do produto : 908127.2951

[Bucha rosqueada KFD-HS 175 A6](#)

ID do produto : 10814016

ID anterior do produto : 468832

10572794
323465

INDEX

Tampa

ID do produto : 10683451
ID anterior do produto : 940779

Dispositivo para usinagem Standard-Umfang bis Ø250mm

ID do produto : 10362531
ID anterior do produto : W9991012

Dispositivo para usinagem Premium-Umfang bis Ø250mm

ID do produto : 10422192
ID anterior do produto : W9991013

Chave

ID do produto : 10206139
ID anterior do produto : 776192
