

Lame de scie, épaisseur disque de scie circulaire 0,4 mm

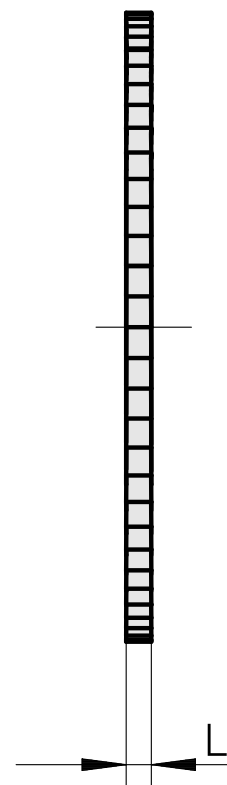
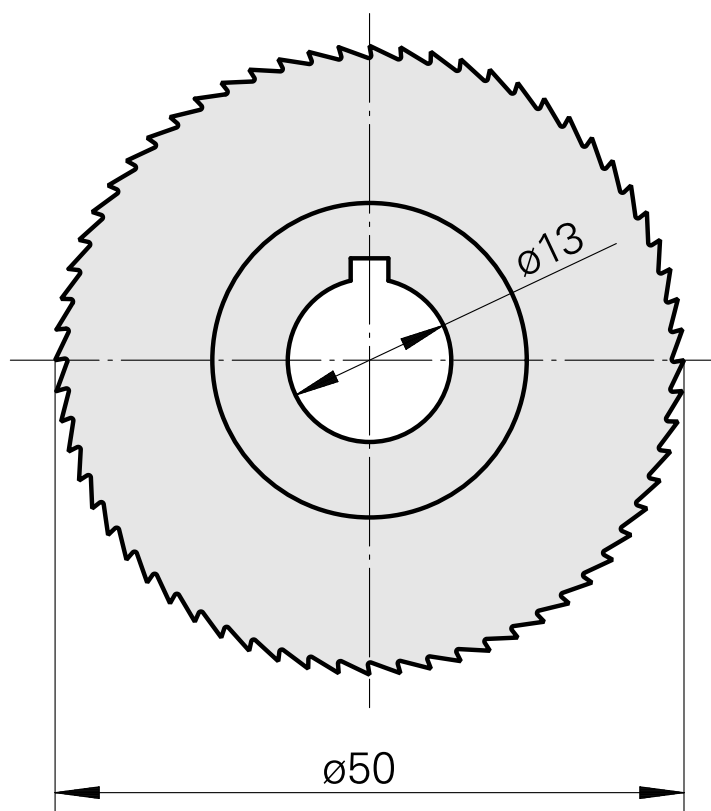
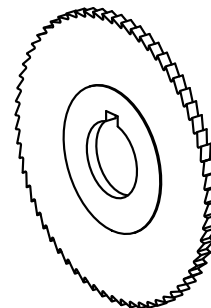
Données techniques

Catégorie d'accessoires PO

Lame de scie circulaire d50

Logement d'outils

13mm



Documents

Aucun téléchargement n'est disponible pour ce produit