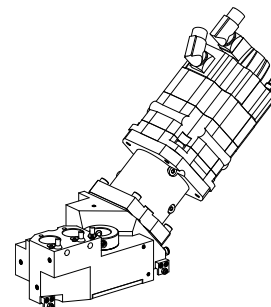


Voltar unidade terminal MS52 1:1 2x D32, acionamento refrigerado por líquido

Características técnicas

Sistema de carro MS	MS52
Acionamento	Acionamento direto
Fixação MS	Mola de ajuste/pino
Rotação	1:1
Refrigeração	externo e interno
Pressão (até)	exterior 40 bar, 80 bar dentro
Recepção	2x D32 – 1x WFB 32-20
X [mm]	–
Y [mm]	–
Z [mm]	–
Produtos INDEX TRAUB	MS52C • MS52-6.3



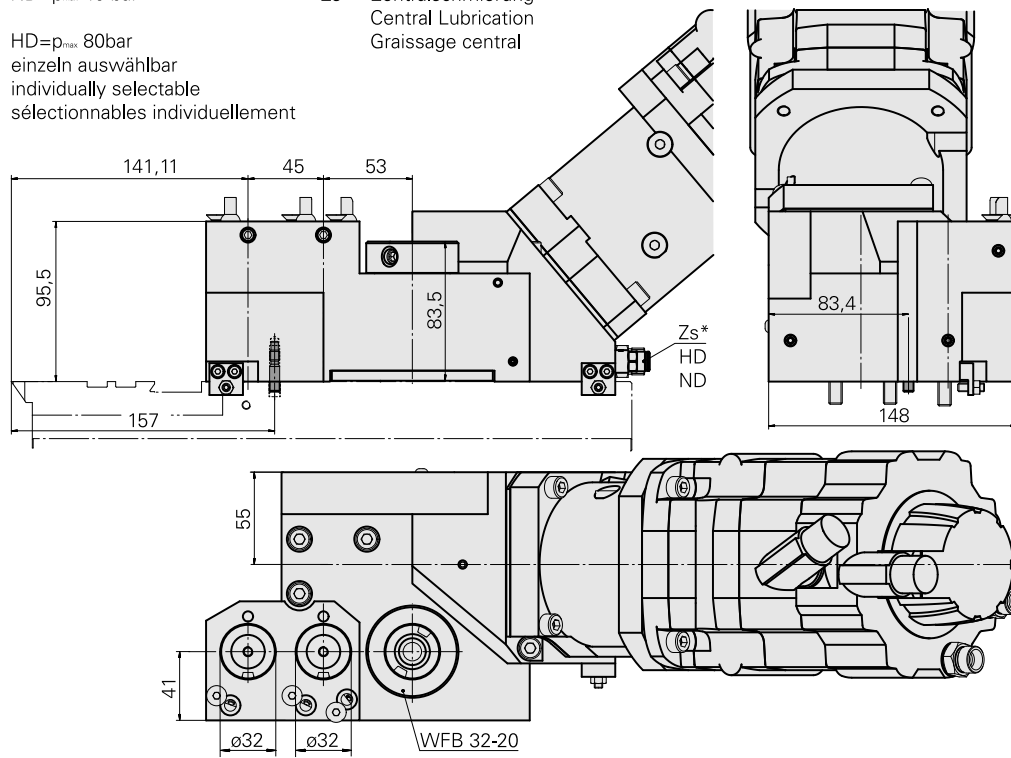
Nota

Somente aplicável na posição 6.2! A unidade deve ser conectada a uma lubrificação central! A unidade só pode ser usada em combinação com um dos motores especificados e a respectiva UNIT!
Motor (AC), 10 Nm – 12107824 (Siemens 1FT7062-5WK74-1NK2) incluído no escopo de fornecimento. UNIT 153

ND=p_{max} 40 bar

HD=p_{max} 80bar
einzeln auswählbar
individually selectable
sélectionnables individuellement

Zs* = Zentralschmierung
Central Lubrication
Graissage central



Documentos

Notas sobre o produto

[DE \(pdf\)](#)

[EN \(pdf\)](#)

[FR \(pdf\)](#)

[PT \(pdf\)](#)

[DE \(pdf\)](#)

[EN \(pdf\)](#)

[FR \(pdf\)](#)

Acessórios

Necessário para operação

[Assembly parts](#)

ID do produto : 10261538

ID anterior do produto : W00031.0001

[Conjunto de cabos, 5m im Arbeitsraum](#)

ID do produto : 10912003

ID anterior do produto : GM5702.9055

Acessórios opcionais

Outros acessórios

[Parafuso sem cabeça](#)

ID do produto : 10524071

ID anterior do produto : 410191.0810

[Tubo de lubrificacao L=20](#)

ID do produto : 10510228

ID anterior do produto : M11451.40

[Paafuso de cabeça escareada M 6x10/T30 verzinkt 402316 10](#)

ID do produto : 10124078
ID anterior do produto : 410362.0610

[Adaptador de encolher WFB 32-20](#)

ID do produto : 10726868
ID anterior do produto : WZ9990.3206F

[Adaptador WFB 32-20 Weldon](#)

ID do produto : 10305353
ID anterior do produto : WZ9990.3207F

[Adapter WFB 32-20 with collet mounting](#)

ID do produto : 10298507
ID anterior do produto : WZ9990.3208F

[Adaptador WFB 32-20 Eixo porta-fresa](#)

ID do produto : 10640736
ID anterior do produto : WZ9990.3209F

[WFB hydr. expansion mounting](#)

ID do produto : 10946690
ID anterior do produto : WZ9990.3210F

[Quick-Change Insert für Rückseiteneinheit MS](#)

ID do produto : 10641466
ID anterior do produto : WM9990.3200F

[Parafuso sem cabeça M10x1x11](#)

ID do produto : 10165359
ID anterior do produto : 326057
