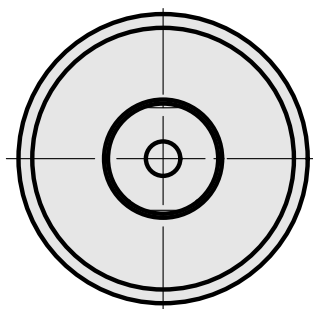
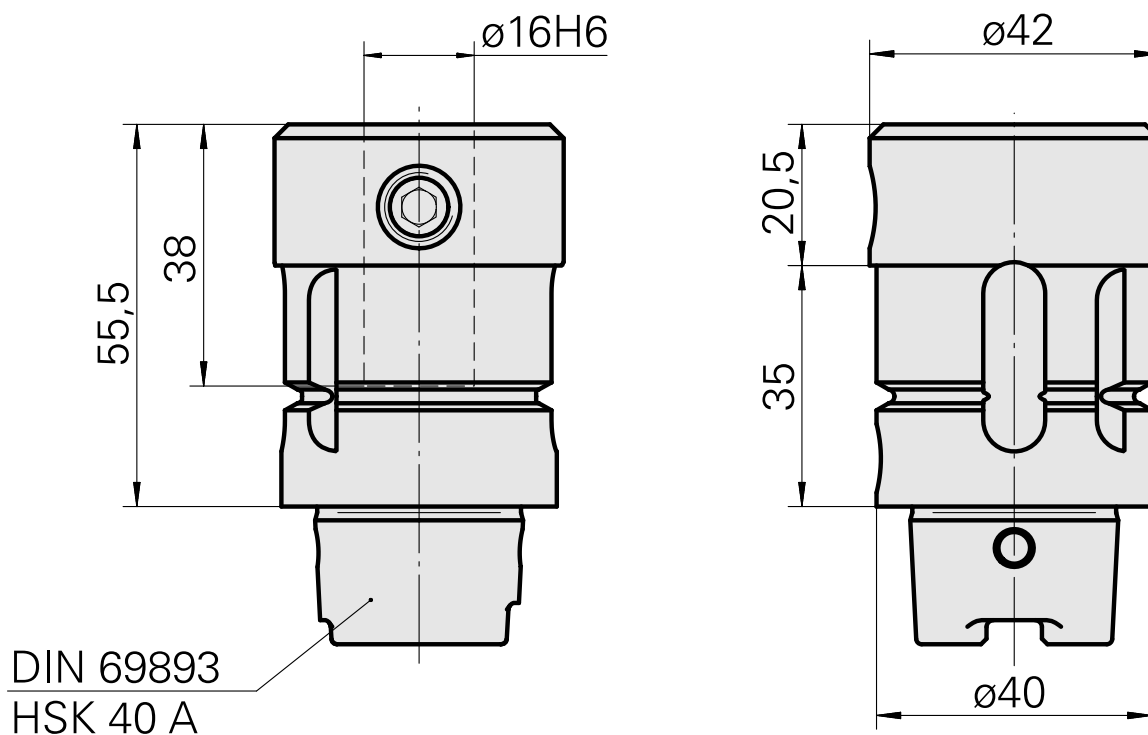
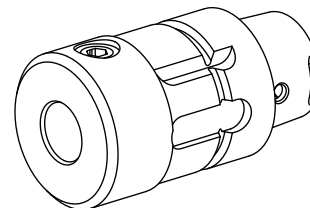


## Porta-brocas HSK 40 A DIN 1835 B/E D16

### Características técnicas

Haste HSK	HSK 40
Forma HSK	A
Recepção	DIN 1835 B/E D16
Refrigeração	interno
Pressão (até)	50 bar
X [mm]	55,5
Produtos INDEX TRAUB	G200.2 • G220 • R200 • TNX65/42 • G220.3 • TNX220.3



## Documentos

Não há downloads disponíveis para este produto

## Acessórios

Necessário para operação

### [Chave de encaixe](#)

ID do produto : 10532354

ID anterior do produto : WS7400.0010

PF Categoria de  
acessórios  
Ferramenta para  
adaptador KSS

Recepção  
HSK 40 A/C

## Acessórios opcionais

### Tool holder accessories

### [Refrigerante Adapter Kit](#)

ID do produto : 10581780

ID anterior do produto : WS7400.0020

PF Categoria de  
acessórios  
Adattatore  
lubrorefrigerante

Recepção  
HSK 40 A/C

### [Entrada de refrigeração, máx. 120 bar](#)

ID do produto : 12024083

ID anterior do produto :

PF Categoria de  
acessórios  
Adattatore  
lubrorefrigerante

Recepção  
HSK 40 A/C

## Outros acessórios

10549333  
W2300055

**INDEX**

---

Bucha de montagem com anel D16

ID do produto : 10914323

ID anterior do produto : W67511.04--

---