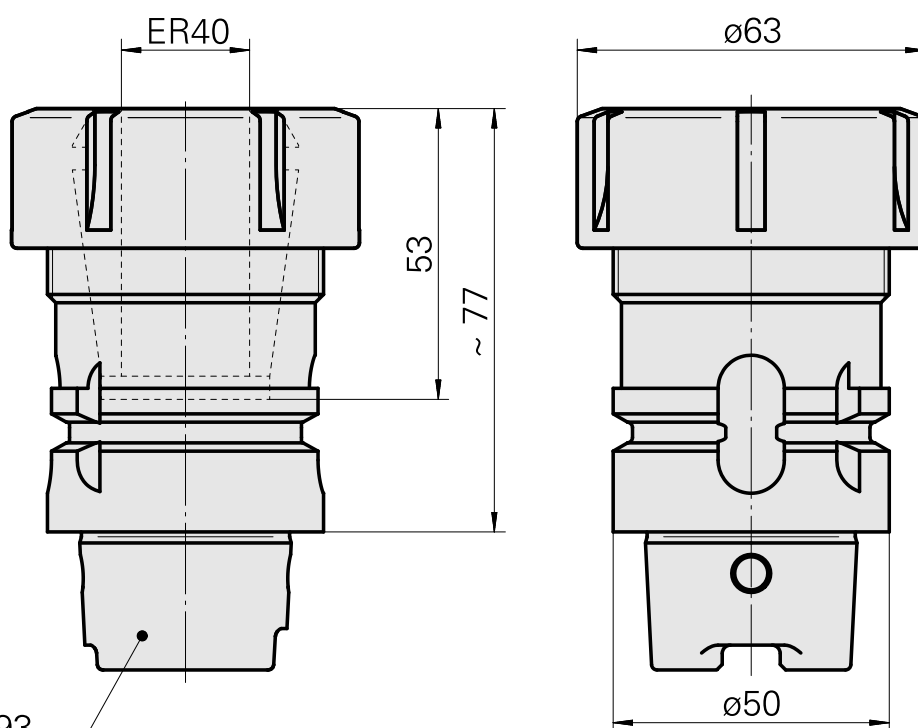
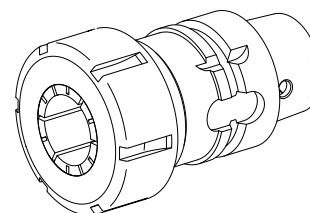


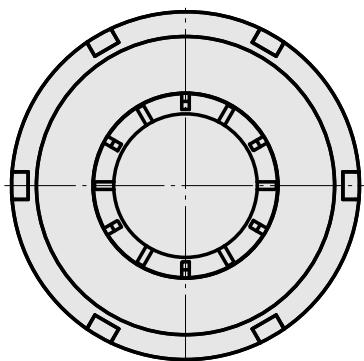
Porta-brocas HSK 50 A ER40

Características técnicas

Haste HSK	HSK 50
Forma HSK	A
Recepção	ER40
Refrigeração	interno
Pressão (até)	40 bar
X [mm]	94,5
Produtos INDEX TRAUB	G250



DIN 69893
HSK 50 A



Documentos

Não há downloads disponíveis para este produto

Acessórios

Necessário para operação

Chave

ID do produto : 10474438

ID anterior do produto : 490219.0401

PF Categoria de acessórios Ferramenta	Recepção ER40	Tipo de pinça de aperto ER 40	Fixação do tipo porca Rosca
Ferramenta para pinças Chaves de boca			

Chave de encaixe

ID do produto : 11033867

ID anterior do produto : WS7600.0010

PF Categoria de acessórios Ferramenta para adaptador KSS	Recepção HSK 50 C
---	----------------------

Acessórios opcionais

Tool holder accessories

Porca tensora

ID do produto : 11029703

ID anterior do produto : 901939.0401

PF Categoria de acessórios Garra	Recepção ER40	Tipo de pinça de aperto ER 40	Fixação do tipo porca Rosca
-------------------------------------	------------------	----------------------------------	--------------------------------

[Refrigerante Adapter Kit](#)

ID do produto : 10851451

ID anterior do produto : WS7600.0020

PF Categoria de
acessórios
Adattatore
lubrorefrigerante

Recepção
HSK 50 C

Outros acessórios

[Clamping collet](#)

ID do produto : 10146045

ID anterior do produto : 901930.4---
