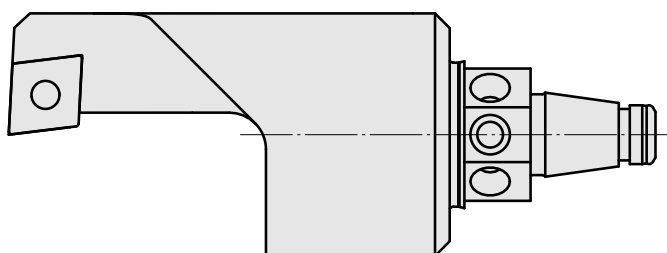
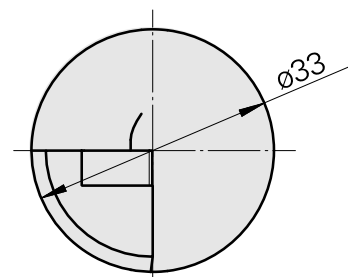
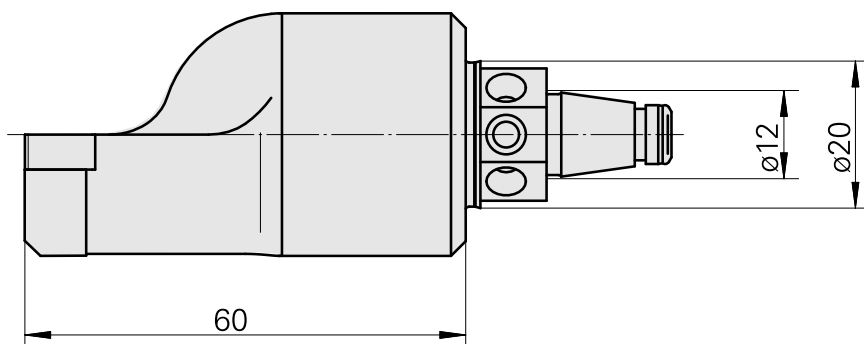
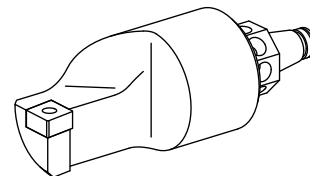


WFB 20-12 per CC.. 09T3.., destra, senza scanalatura pinza

Caratteristiche tecniche

Categoria acces. portautensile	WFB 20-12
Attacco	per CC.. 09T3..
Accessorio per cambio rapido	supporto portapezzo



Documenti

Non sono disponibili download per questo prodotto