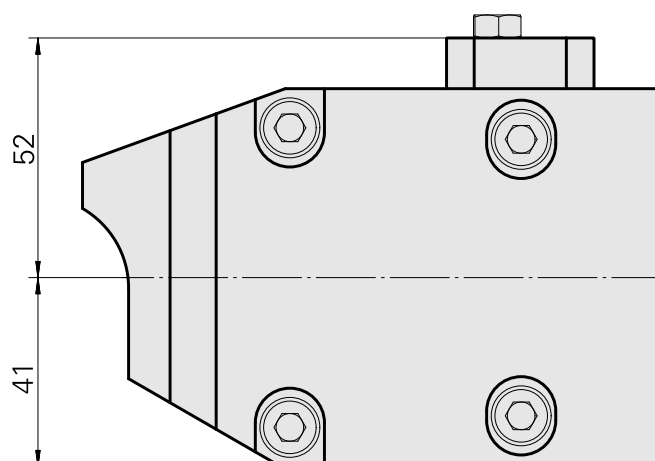
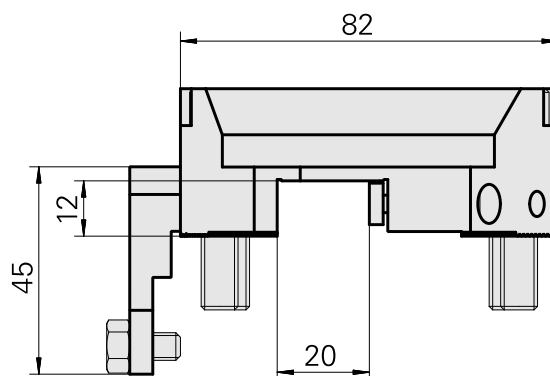
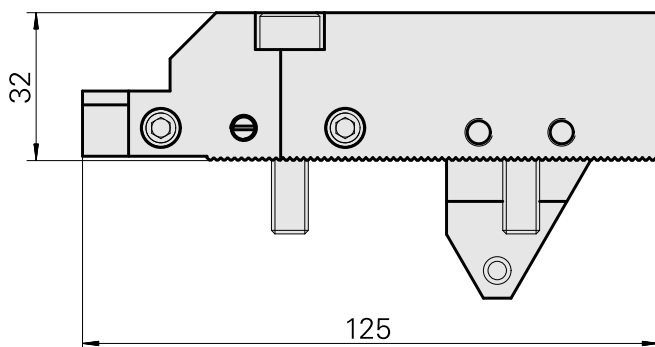
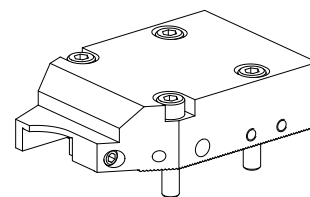


Suporte para ferramenta corte Quadrado 2

Características técnicas

Acionamento	não acionado
Direção	sentido horário
Recepção	Quadrado 20x12
X [mm]	125
Y [mm]	-
Z [mm]	32
Produtos INDEX TRAUB	MS52C • MS52-6.3



Documentos

Não há downloads disponíveis para este produto