

## Porta-brocas Haste 40 D20, duplo

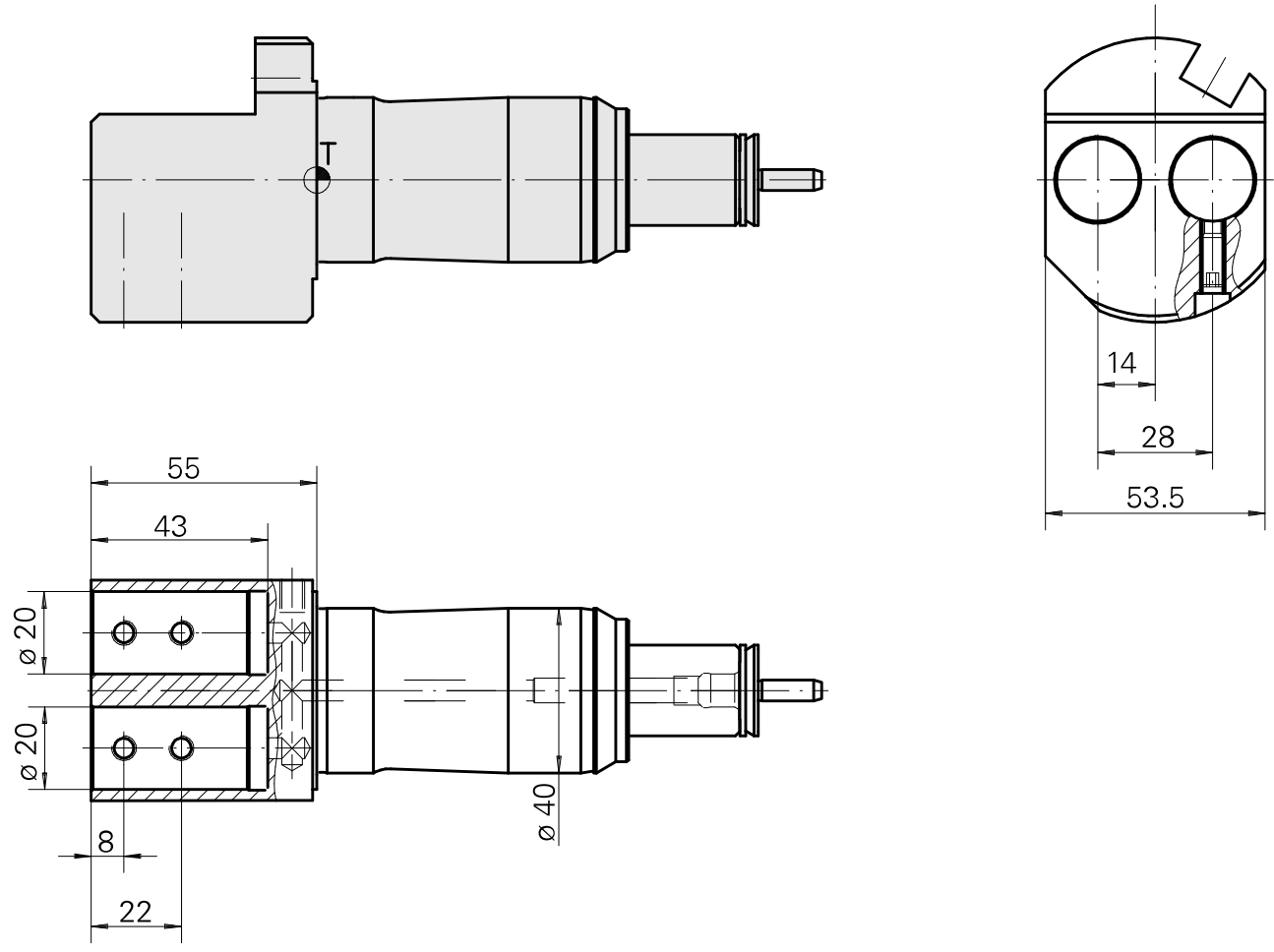
### Características técnicas

<b>Haste TNL</b>	Haste 40
<b>Acionamento</b>	não acionado
<b>Refrigeração</b>	interno
<b>Pressão (até)</b>	120 bar
<b>Recepção</b>	D20
<b>Produtos INDEX TRAUB</b>	TNK36 • TNL26



### Nota

Antes do uso deve ser realizado um teste de colisão! Só pode ser usado nas estações 2–4 da unidade frontal ou traseira!



## Documentos

Não há downloads disponíveis para este produto

## Acessórios

Acessórios opcionais

### Outros acessórios

[Bucha de montagem com anel D20](#)

ID do produto : 10063939

ID anterior do produto : W68510.04--

---