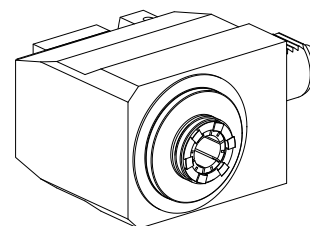


Unidade de fresagem VDI 40 1:1 ER32

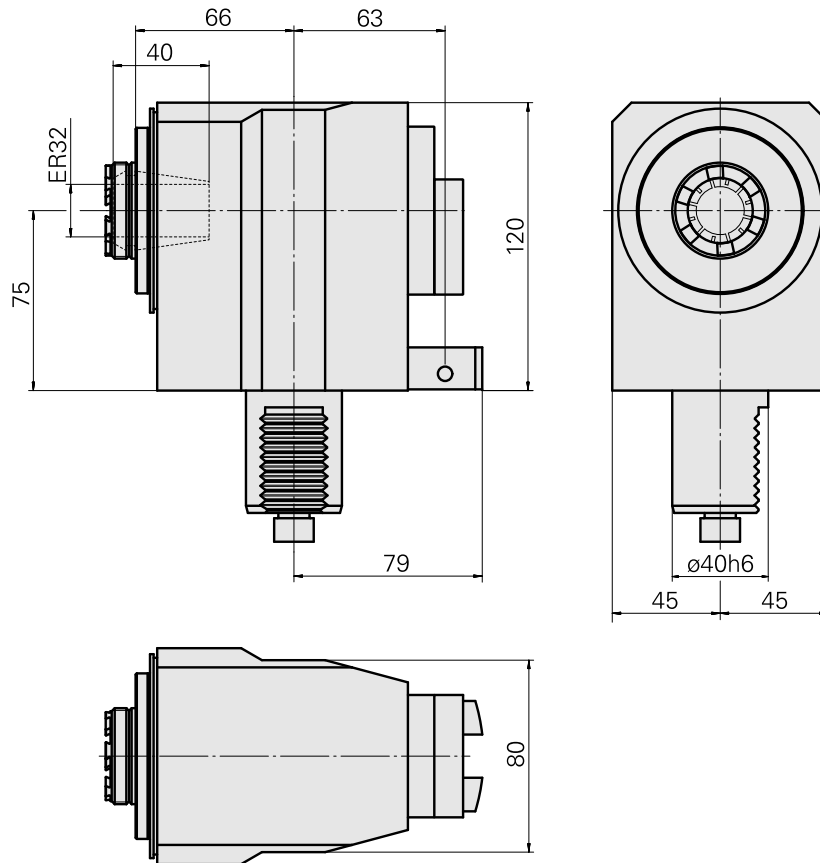
Características técnicas



Haste VDI	VDI 40
Acionamento	Eixo estriado B17x14
Fixação VDI	Sistema de alinhamento
Rotação	1:1
Refrigeração	interno, externo opcional
Pressão (até)	40 bar
Recepção	ER32
Reversível em 180°	não
Direção	igual a direção de condução
X [mm]	75
Y [mm]	–
Z [mm]	66
Produtos INDEX TRAUB	TNA400

Nota

Não é permitido um funcionamento a seco!



Documentos

Não há downloads disponíveis para este produto

Acessórios

Necessário para operação

Chave

ID do produto : 10174063

ID anterior do produto : 325767

PF Categoria de acessórios Ferramenta	Recepção ER32	Tipo de pinça de aperto ER 32	Fixação do tipo porca Rosca macho
Ferramenta para pinças Chaves de boca			

Acessórios opcionais

Tool holder accessories

Tubo, L = 100 mm

ID do produto : 10309869

ID anterior do produto : W9990658

PF Categoria de acessórios Tubo refrigeração lubrificante	Recepção D6		
--	----------------	--	--

Porca tensora

ID do produto : 10322936

ID anterior do produto : 325950

PF Categoria de acessórios Garra	Recepção ER32	Tipo de pinça de aperto ER 32	Fixação do tipo porca Rosca macho
-------------------------------------	------------------	----------------------------------	--------------------------------------

Outros acessórios

[Clamping collet](#)

ID do produto : 10187712
ID anterior do produto : 901930.6---

[tapping tool collet ET-1-32](#)

ID do produto : 10640099
ID anterior do produto : 3242--

[tapping tool collet](#)

ID do produto : 10601144
ID anterior do produto : WZ9990.9509F

[Porta pinça](#)

ID do produto : 10659178
ID anterior do produto : W999068-

[União roscada](#)

ID do produto : 10737191
ID anterior do produto : 471513.06
