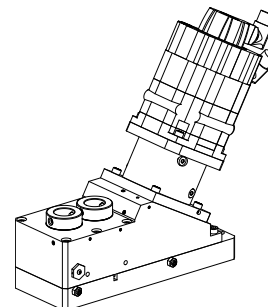


Voltar unidade terminal MS52 2,05:1 WFB, reforçado, acionamento com refrigeração líquida

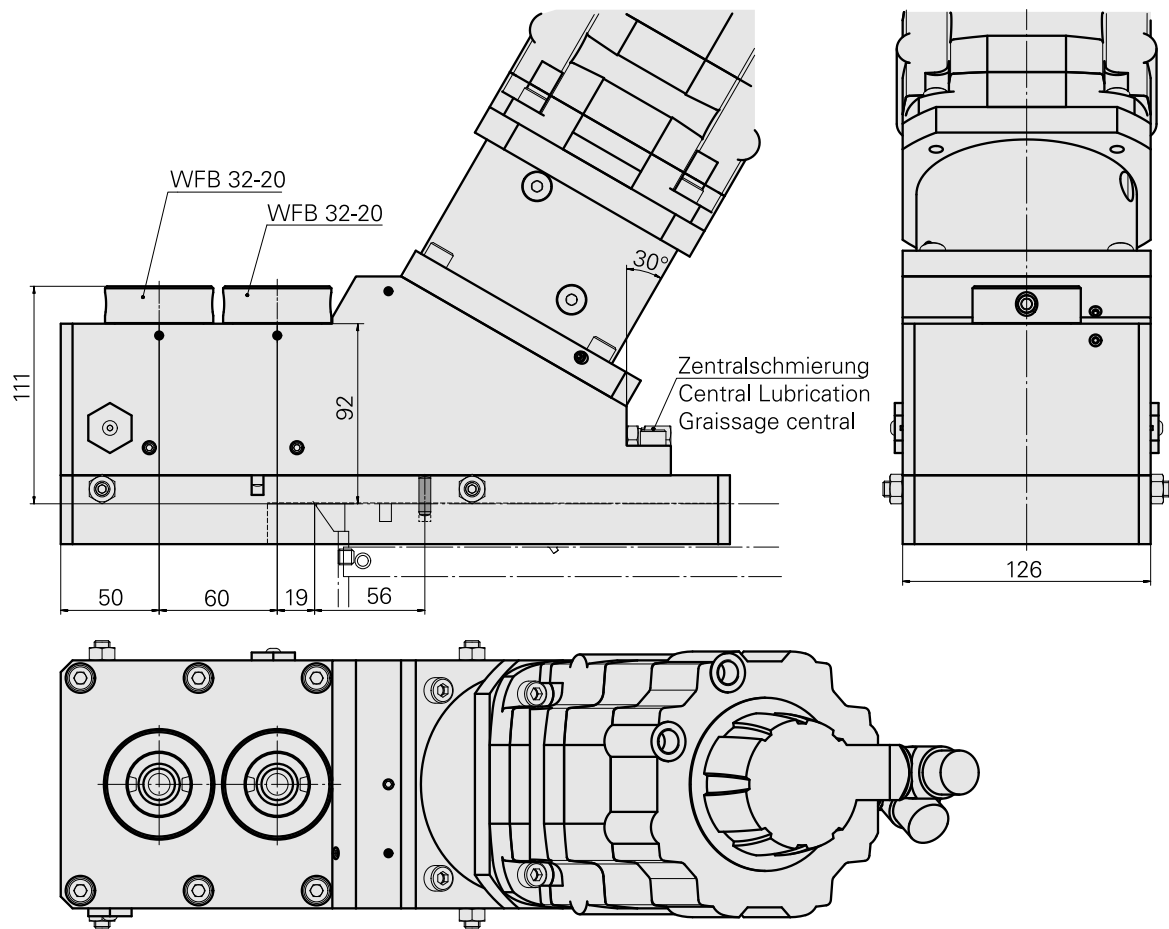
Características técnicas

Sistema de carro MS	MS52
Acionamento	Acionamento direto
Fixação MS	Mola de ajuste/pino
Rotação	2,05:1
Recepção	WFB 32-20
X [mm]	–
Y [mm]	–
Z [mm]	–
Produtos INDEX TRAUB	MS52C • MS52-6.3



Nota

Somente aplicável nas posições X.3! A unidade deve ser conectada a uma lubrificação central! A unidade só pode ser usada em combinação com um dos motores especificados e a respectiva UNIT!
Motor (AC), 10 Nm – 12107824 (Siemens 1FT062-5WK74-1NK2) incluído no escopo de fornecimento. UNIT 155



Documentos

Notas sobre o produto

[DE \(pdf\)](#)

[EN \(pdf\)](#)

[FR \(pdf\)](#)

[PT \(pdf\)](#)

[DE \(pdf\)](#)

[EN \(pdf\)](#)

[FR \(pdf\)](#)

Acessórios

Necessário para operação

[Assembly parts](#)

ID do produto : 10792114

ID anterior do produto : W00031.0003

[Conjunto de cabos, 5m im Arbeitsraum](#)

ID do produto : 10912003

ID anterior do produto : GM5702.9055

Acessórios opcionais

Outros acessórios

[Adaptador de encolher WFB 32-20](#)

ID do produto : 10726868

ID anterior do produto : WZ9990.3206F

[Adaptador WFB 32-20 Weldon](#)

ID do produto : 10305353

ID anterior do produto : WZ9990.3207F

[Adapter WFB 32-20 with collet mounting](#)

ID do produto : 10298507
ID anterior do produto : WZ9990.3208F

[Adaptador WFB 32-20 Eixo porta-fresa](#)

ID do produto : 10640736
ID anterior do produto : WZ9990.3209F

[WFB hydr. expansion mounting](#)

ID do produto : 10946690
ID anterior do produto : WZ9990.3210F

[Parafuso sem cabeça M10x1x11](#)

ID do produto : 10165359
ID anterior do produto : 326057
