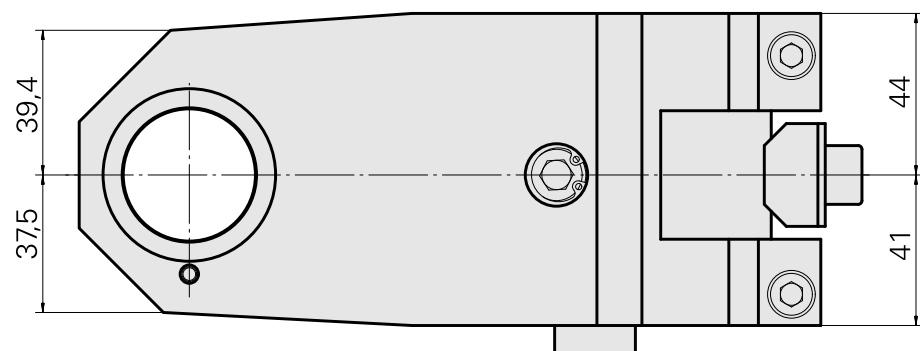
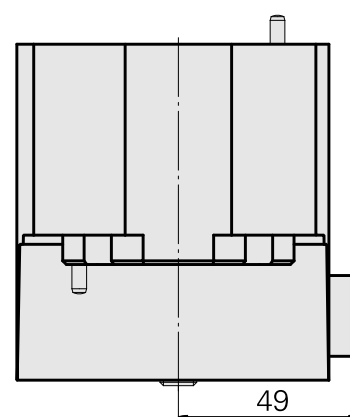
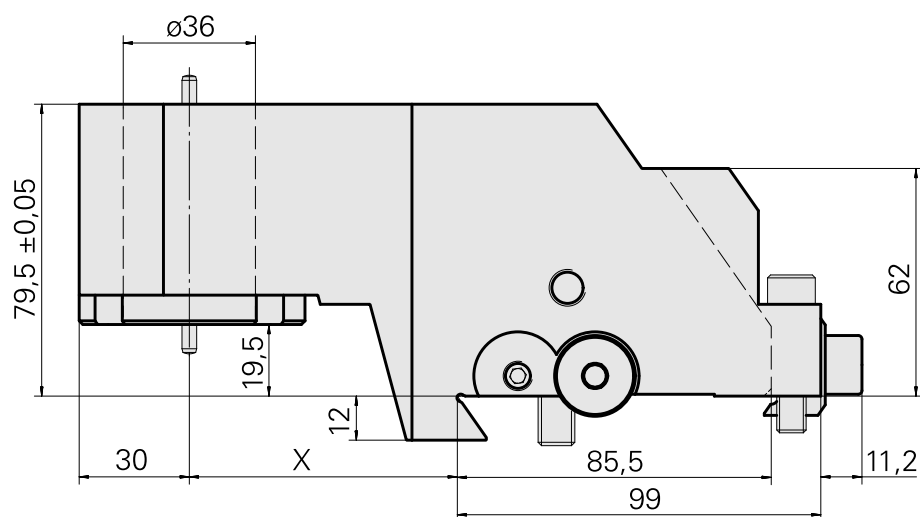
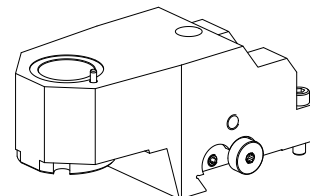


## Suporte básico MS32/MS40 De expansão hid

### Características técnicas

Sistema de carro MS	MS32/MS40
Acionamento	não acionado
Fixação MS	Rabo de andorinha
Recepção	De expansão hidráulica D36
X [mm]	73
Y [mm]	-
Z [mm]	19,5
Produtos INDEX TRAUB	MS32C • MS32-6.2 • MS40-6 • MS32-6.3



X	73
---	----

---

## Documentos

### Notas sobre o produto

[DE \(pdf\)](#)

[EN \(pdf\)](#)

[FR \(pdf\)](#)

## Acessórios

### Acessórios opcionais

#### MS tool holders

#### [Bujão de fechamento](#)

ID do produto : 12013852

ID anterior do produto :

Acionamento não acionado	Fixação MS Trava de anel D36	X [mm] -	Y [mm] -
Z [mm] -			

#### Outros acessórios

#### [Not defined Standard MS32](#)

ID do produto : 10536748

ID anterior do produto : WM3600.3100F

---