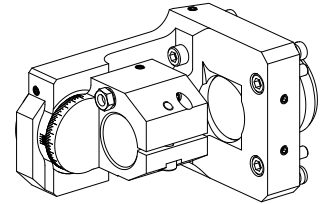


## Basishalter KPS 45 D28, 90°

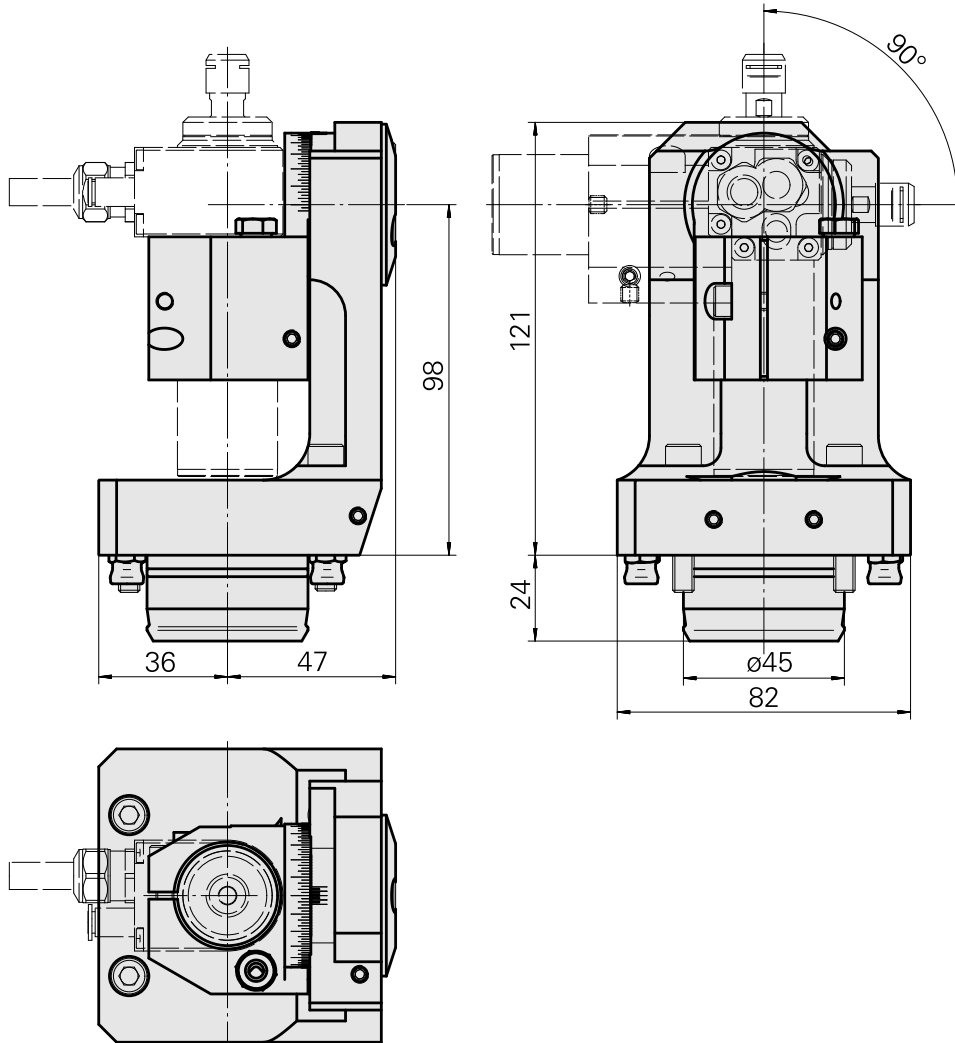
### Technische Daten

<b>Schaft KPS</b>	KPS 45
<b>Antrieb</b>	nicht angetrieben
<b>Kühlung</b>	außen
<b>Aufnahme</b>	D28
<b>Druck</b>	80 bar
<b>X [mm]</b>	98
<b>Y [mm]</b>	–
<b>Z [mm]</b>	–
<b>Produkte INDEX TRAUB</b>	TNL18 • TNL32-11 • TNL32



### Hinweis

Die Maschine muss über die Option "Vorbereitung für Hochfrequenz-Spindleinheit" verfügen!



---

## Dokumente

Für dieses Produkt sind keine Downloads vorhanden

## Zubehör

Optionales Zubehör

### Zubehör für Werkzeughalter

#### [Kühlmittelrohr, L = 100 mm](#)

Artikel-Id : 10309869

frühere Artikel-Id : W9990658

WZH Zubehörkategorie	Aufnahme
Kühlschmierstoff-Rohr	D6

### weiteres Zubehör

#### [Doppelkegelring DIN 3862-6-St](#)

Artikel-Id : 10528470

frühere Artikel-Id : 471060.0601

---

#### [Gewindebuchse M10x1 verzinkt M10x1 Stahl verzinkt A3C](#)

Artikel-Id : 10707394

frühere Artikel-Id : 471112.06

---

#### [HF-Spindel \(Fabr. Lehmann\)](#)

Artikel-Id : 10158661

frühere Artikel-Id : 326548

---

#### [HF-Spindel MHF-28 ER8-60 \(Fabr. Meyrat\)](#)

Artikel-Id : 10093553

frühere Artikel-Id : 327563